

ООО «ТАТЛИФТ»

Свидетельство П-149-001648052787-0225

Заказчик: Некоммерческая организация
«Фонд жилищно-коммунального хозяйства Республики Татарстан»

Капитальный ремонт многоквартирного дома
на замену лифтов по адресу:
РТ, г.Казань, ул.Татарстан, д.52

Проектная документация

Раздел 4. Конструктивные и объёмно-планировочные решения

Шифр: 002-26-6 КР

Генеральный директор _____

Г.А. Загидуллина

Главный инженер проекта _____

С.А. Пьячев

2026 г.

ООО «ТАТЛИФТ»

Свидетельство П-149-001648052787-0225

Заказчик: Некоммерческая организация
«Фонд жилищно-коммунального хозяйства Республики Татарстан»

Капитальный ремонт многоквартирного дома
на замену лифтов по адресу:
РТ, г.Казань, ул.Татарстан, д.52, п.6

Проектная документация

Раздел 4. Конструктивные и объёмно-планировочные решения

Шифр: 002-26-6 КР

Генеральный директор _____

Г.А. Загидуллина

Главный инженер проекта _____

С.А. Пьячев

2026 г.

Содержание раздела

Обозначение	Наименование	Лист	Примечание
002-26-6 КР1	1. Конструктивные решения	2	
002-26-6 КР2	2. Ведомость работ по замене лифтового оборудования	15	

1. Конструктивные решения

Настоящий проект разработан для подготовки и выполнения работ по замене лифтов по адресу: РТ, г.Казань, ул.Татарстан, д.52, п.6.

Устанавливается пассажирский лифт грузоподъемностью 400 кг и скоростью движения 1,0 м/с, с верхним расположением машинного помещения.

Проектируемый лифт имеет 10 остановок, внутренние размеры шахты лифта 1630x1470 мм, высота подъема 23,00 м.

За отметку ± 0.000 принята отметка чистого пола первой остановки.


Результатами обследования установлено:

1) стены шахты лифта и плита перекрытия видимых повреждений, трещин и рыхлостей не имеют;

2) геометрические размеры шахты лифта и машинного помещения позволяют разместить устанавливаемое лифтовое оборудование с учетом анализа рисков.

Ведомость чертежей основного комплекта

Лист	Наименование	Примечание
1-2	Общие данные	КР1
3-4	Строительно-отделочные работы	КР1
5	План машинного помещения	КР1
6	Фронтальный шахты лифта. Профильный разрез шахты лифта	КР1
7	Развертка стен шахты	КР1
8	Планы шахты. План прямка шахты	КР1
9	Закладные детали	КР1
10	Обрамления дверей шахты	КР1
11-12	Варианты крепления направляющих кабины и противовеса	КР1
13	Варианты крепления порталов дверей шахты	КР1
14	Варианты крепления порога дверей шахты	КР1
15	Опросный лист для заказа лифтового оборудования	КР1
16	Ведомость работ по замене лифтового оборудования	КР2


						002-26-6 КР1			
						РТ, г.Казань, ул.Татарстан, д.52, п.6			
Изм.	Кол.уч.	Лист	№ док.	Подпись	Дата	Капитальный ремонт многоквартирного дома на замену лифтов	Стадия	Лист	Листов
							П	2	18
Утвердил	Загидуллина Г.А.					Общие данные	ООО «ТАТЛИФТ»		

Отделочные работы в машинном помещении

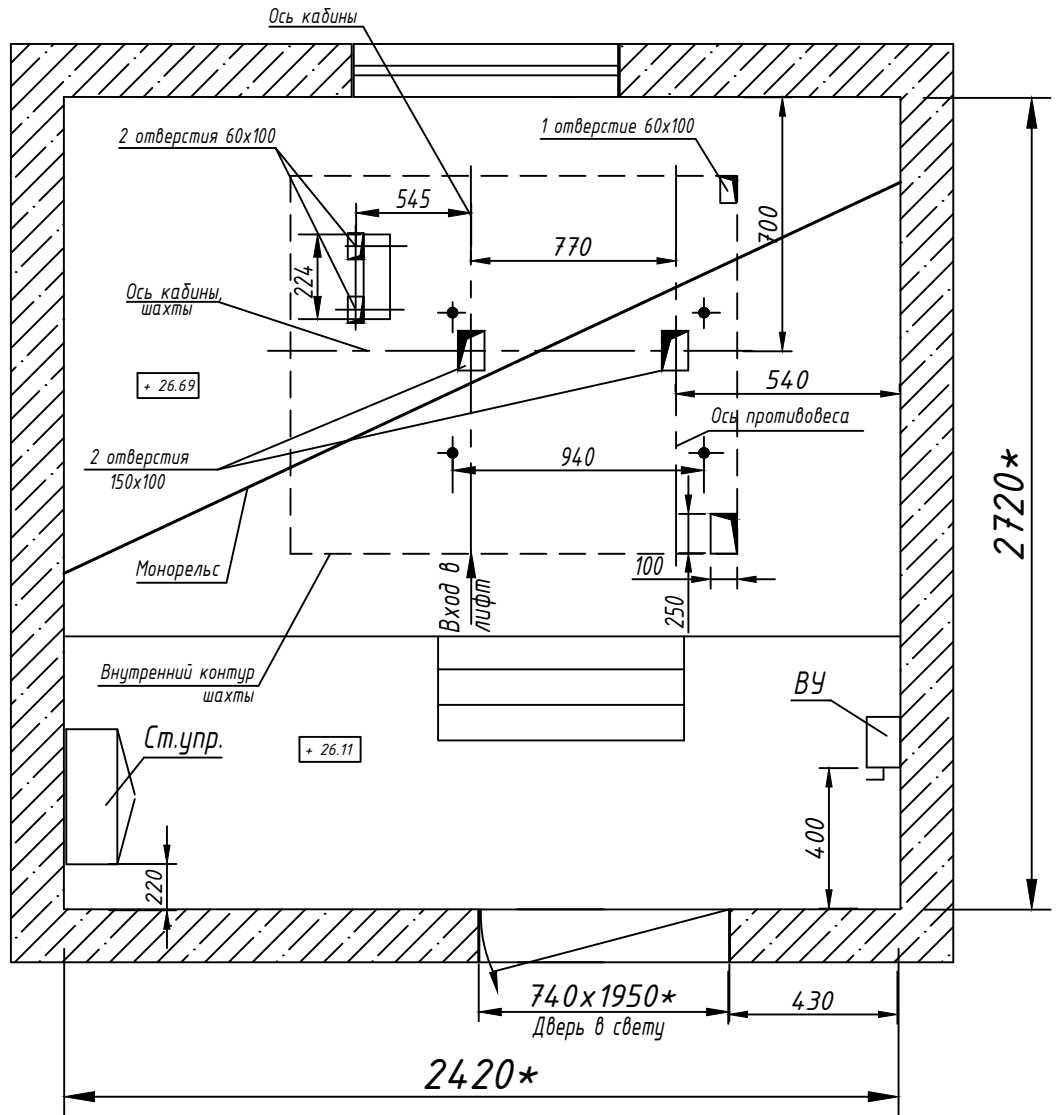
1. Произвести окрашивание потолка водоземulsionной краской (ВД-АК-224).
2. Произвести окрашивание стен водоземulsionной краской (ВД-АК-224).
3. Заменить дверь машинного помещения на новую огнестойкостью EI 60.

Отделочные работы на посадочных площадках

4. Произвести окрашивание стены посадочных площадок водоземulsionной краской (ВД-АК-224).
5. Установить обрамления дверей шахты. Обрамление должно быть выполнено из металлического (стального) листа толщиной не менее 1,2 мм, окрашенного порошковой эмалью, устойчивой к механическим повреждениям, в цвет дверей шахты.
6. Осуществить заделку порогов порталов дверей шахты путем монтажа металлических пластин из рифленого металла толщиной не менее 3 мм.
7. Осуществить заделку ниш порталов дверей шахты со стороны шахты путем монтажа металлических пластин из оцинкованного металла толщиной не менее 0,7 мм.

						002-26-6 КР1		
						РТ, г.Казань, ул.Татарстан, д.52, п.6		
Изм.	Кол.уч.	Лист	№ док.	Подпись	Дата	Стадия	Лист	Листов
						П	3	18
ГИП		Пьячев С.А.					Капитальный ремонт многоквартирного дома на замену лифтов	
Утвердил		Загидуллина Г.А.					Строительно-отделочные работы	
						ООО «ТАТЛИФТ»		

План машинного помещения



002-26-6 КР1

РТ, г.Казань, ул.Татарстан, д.52, п.6

Изм.	Кол.уч.	Лист	№ док.	Подпись	Дата			
						Капитальный ремонт многоквартирного дома на замену лифтов		
ГИП		Пьячев С.А.				Стадия	Лист	Листов
						П	5	18
Утвердил		Загидуллина Г.А.				ООО «ТАТЛИФТ»		

Нагрузки от лебедки на пол машинного помещения

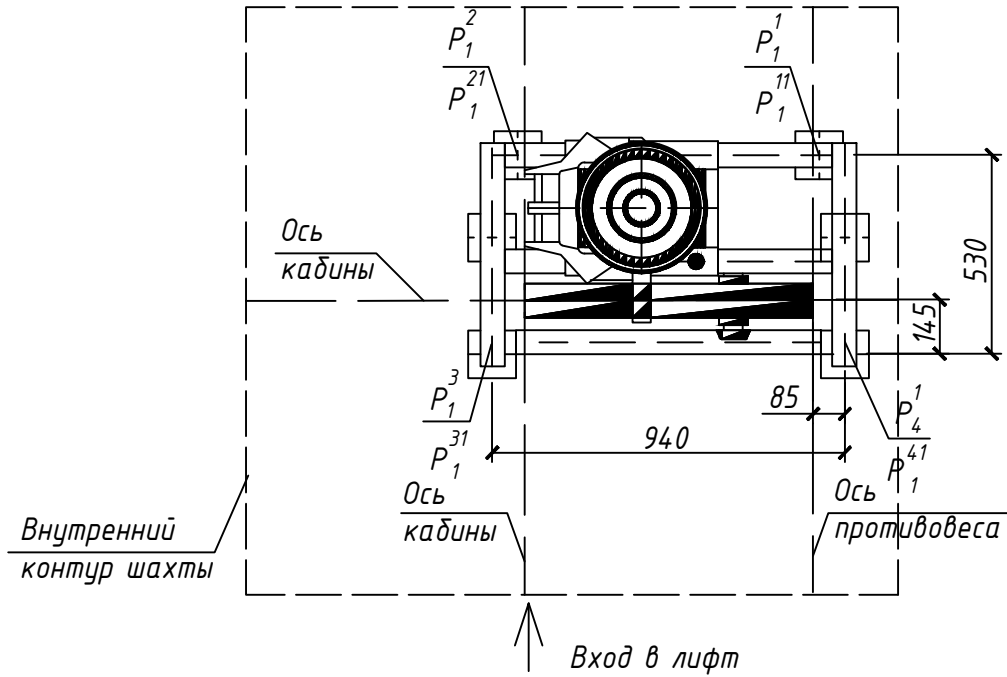
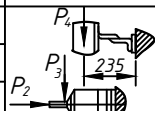



Таблица нагрузок на строительную часть от лифтовой установки

Обознач. нагрузки	Величина нагрузки, Н	Схема действия сил	Примечание
P_1^1	5500	На опоры привода	Постоянные нагрузки
P_1^2	12000		
P_1^3	14000		
P_1^4	6500		
P_1^{11}	10500		
P_1^{21}	25000		
P_1^{31}	15000		Кратковременные нагрузки при посадке кабины на ловителя
P_1^{41}	7000		
P_2	1000		
P_3	600		
P_4	2000	На детали крепления направляющих	

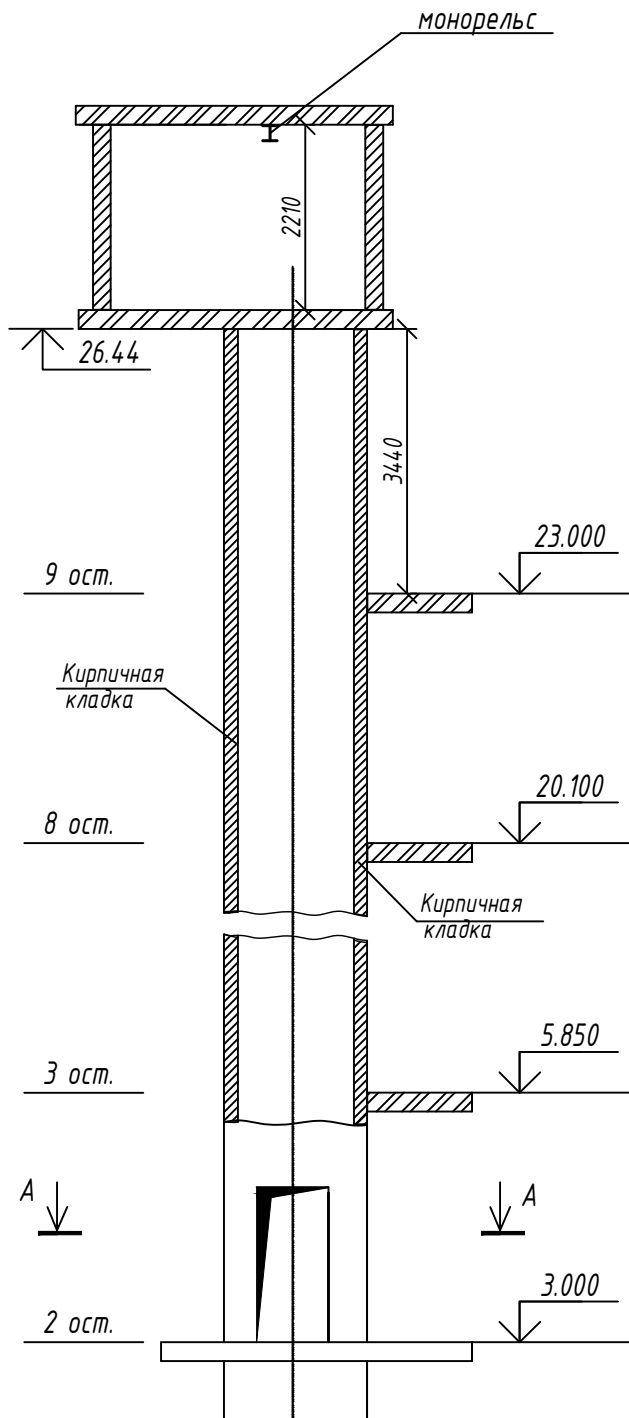


002-26-6 КР1

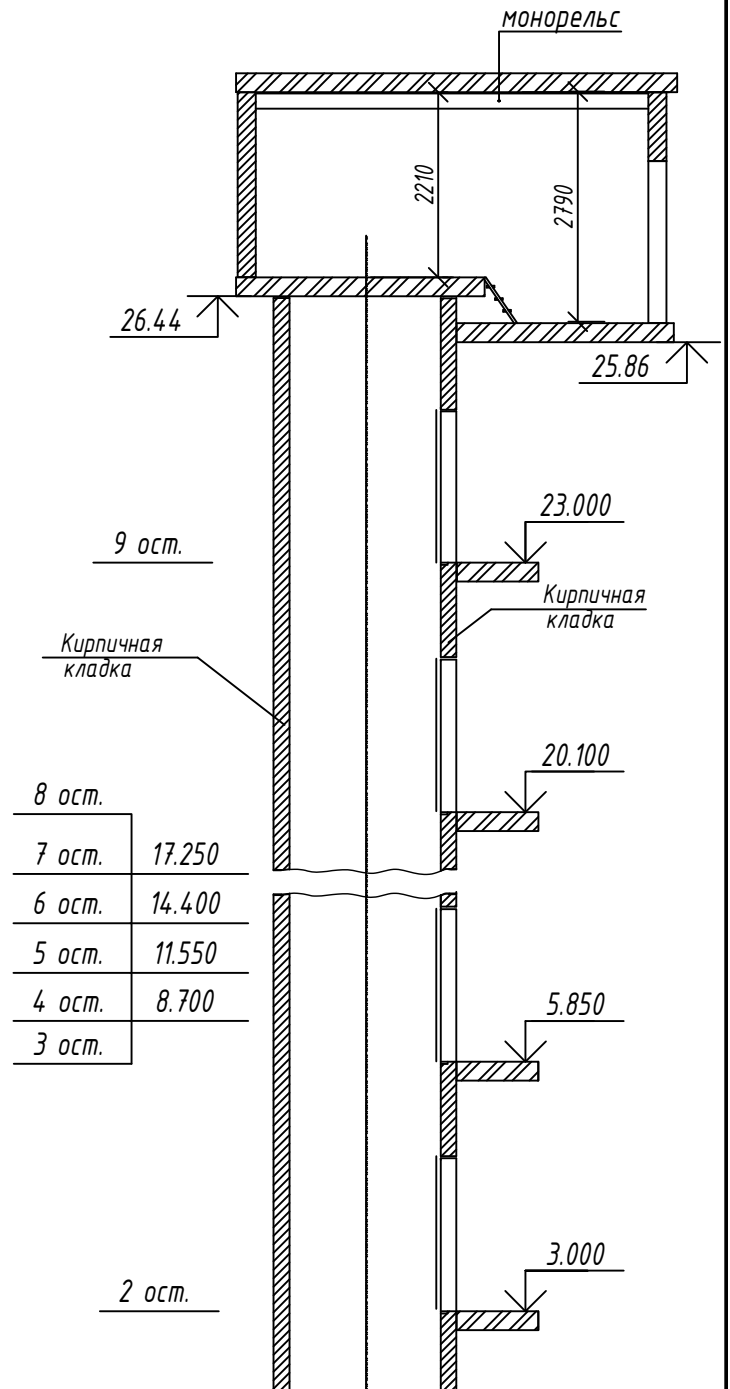
РТ, г.Казань, ул.Татарстан, д.52, п.6

									
Изм.	Кол.уч.	Лист	№ док.	Подпись	Дата				
ГИП	Пьячев С.А.					Капитальный ремонт многоквартирного дома на замену лифтов	Стадия	Лист	Листов
						П	6	18	
Утвердил	Загидуллина Г.А.					Нагрузки от лебедки на пол машинного помещения	ООО «ТАТЛИФТ»		

Фронтальный разрез



Профильный разрез



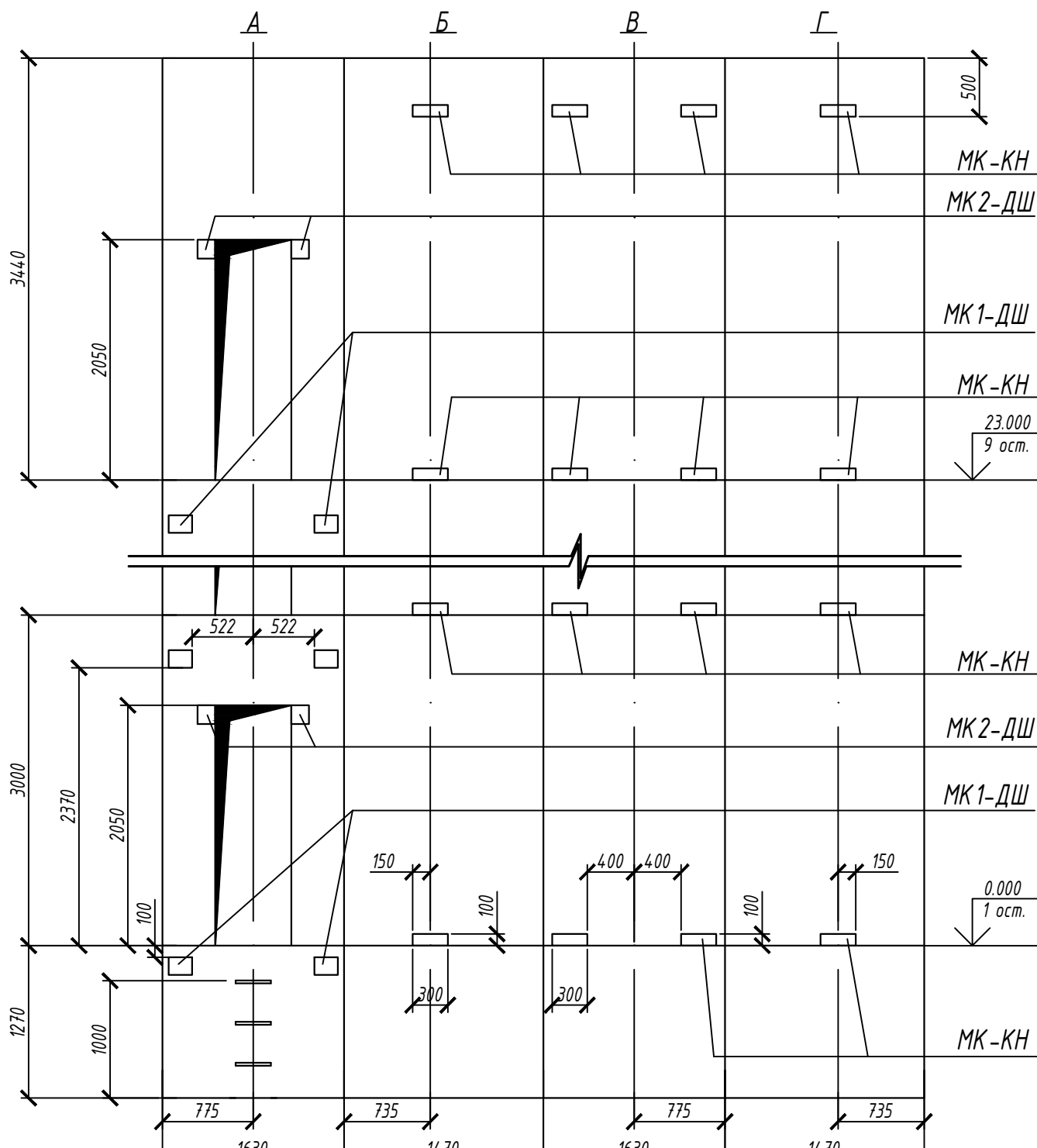
9 ост.	
8 ост.	17.250
7 ост.	14.400
6 ост.	11.550
5 ост.	8.700
4 ост.	
3 ост.	

002-26-6 КР1

РТ, г.Казань, ул.Татарстан, д.52, п.6


Изм.	Кол.уч.	Лист	№ док.	Подпись	Дата			
						Капитальный ремонт многоквартирного дома на замену лифтов		
						Стадия	Лист	Листов
						П	7	18
Утвердил		Загидуллина Г.А.				Фронтальный разрез Профильный разрез		
						ООО «ТАТЛИФТ»		

Развертка стен шахты

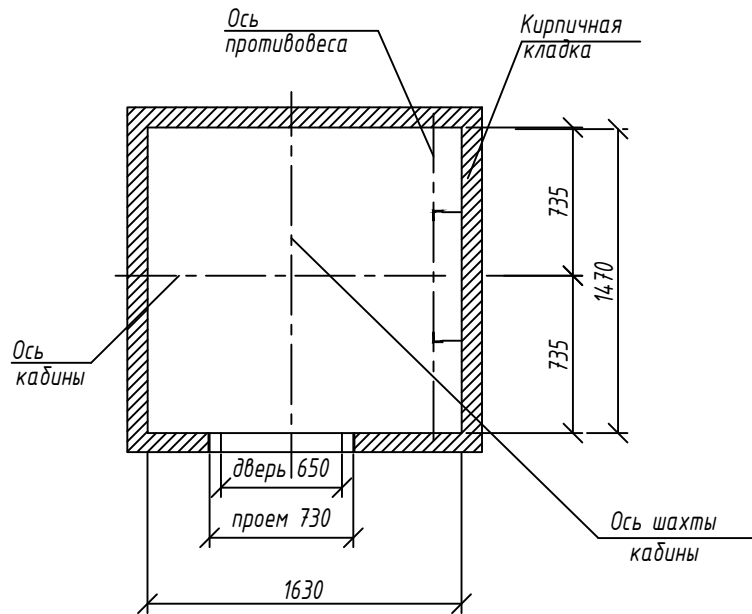


002-26-6 КР1

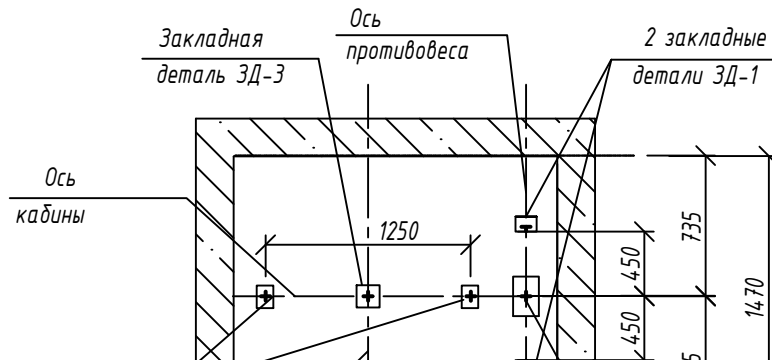
РТ, г.Казань, ул.Татарстан, д.52, п.6

									
Изм.	Кол.уч.	Лист	№ док.	Подпись	Дата	Капитальный ремонт многоквартирного дома на замену лифтов			
						Стадия	Лист	Листов	
						П	8	18	
Утвердил	Загидуллина Г.А.					ООО «ТАТЛИФТ»			

План шахты (А-А)



План приямка шахты (Б-Б)



002-26-6 КР1

РТ, г.Казань, ул.Татарстан, д.52, п.6

Изм.	Кол.уч.	Лист	№ док.	Подпись	Дата			
						Капитальный ремонт многоквартирного дома на замену лифтов		
						Стадия	Лист	Листов
						П	9	18
Утвердил						ООО «ТАТЛИФТ»		



ГИП

Пьячев С.А.

Утвердил

Загидуллина Г.А.

Капитальный ремонт многоквартирного дома на замену лифтов

План шахты (А-А)

ООО «ТАТЛИФТ»


Опросный лист для заказа лифтового оборудования

1	Адрес установки:	РТ, г.Казань, ул.Татарстан, д.52, п.6
2	Назначение здания	Жилой дом
3	Назначение лифта	Пассажирский
4	Грузоподъемность, скорость	400 кг, 1,0 м/с
5	Количество остановок	10
6	Габариты шахты, мм (ШхГ)	1630x1470 (ж/д тьюбинг)
7	Тип кабины	Непроходная
8	Проем дверей шахты лифта, мм	700
9	Сейсмичность	нет
10	Расположение машинного помещения	Вверху
11	Требования к огнестойкости	Е 30
12	Исполнение лифтового оборудования	Вандалозащищенное
13	Высота подъема, м	25,30
14	Тип дверей	Автоматические
15	Ледедка	проект, правая
16	Исполнение створок дверей шахты	Т/КП
17	Комплектность	Полная
18	Дополнительные сведения (комплектация "Доступная среда")	Обрамление дверей шахты
		Речевой информатор
		Светолучевая завеса на всю высоту проема
		Поручень
		Зеркало
		Кнопки на панели приказов со шрифтом Брайля
		Напольное покрытие — рифленый алюминий
19	Система управления	Частотный преобразователь главного привода
20	Противовес	Одиночная, содирательная при движении вниз
21	Высота верхнего этажа, мм	Задний
22	Глубина приямка, мм	3660
23	Направляющие	1310
24	Количество лифтов	НТ-3А (14 мм) L = 3-3,5 м
		1

002-26-6 КР1								
РТ, г.Казань, ул.Татарстан, д.52, п.6								
Изм.	Кол.уч.	Лист	№ док.	Подпись	Дата			
ГИП		Пьячев С.А.		Капитальный ремонт многоквартирного дома на замену лифтов		Стадия	Лист	Листов
						П	15	18
Утвердил		Загидуллина Г.А.		Опросный лист для заказа лифтового оборудования		ООО «ТАТЛИФТ»		

2. Ведомость работ по замене лифтового оборудования

№ п/п	Наименование	Ед. изм.	Кол-во
1	2	3	4
Замена лифтового оборудования			
1	Лифт пассажирский грузоподъемность 400 кг, скорость движения кабины 1-1,6 м/с, дверной проем 650-800 мм, размер кабины 925x1020-1075 мм (проходная или непроходная), машинное помещение сверху, огнестойкость дверей шахты EI30, количество остановок 9	компл	1
2	Замена станции управления лифта, количество этажей-9, количество лифтов в подъезде: 1	шт	1
3	Замена лифтовой лебедки, количество лифтов в подъезде: 1	шт	1
4	Замена купе кабины лифта грузоподъемностью: до 400 кг без доработки рамы пола	кабина	1
5	Установка поручня в кабине	м	0,61
6	Замена металлического каркаса кабины	шт	1
7	Замена двери шахты, грузоподъемность лифта: до 500 кг	шт	1
8	Замена привода дверей кабины, грузоподъемность лифта: до 500 кг	шт	1
9	Замена рамки слабины подъемных канатов	шт	1
10	Замена противовеса при подвеске: трехканатной	шт	1
11	Замена тягового каната	шт	1
12	Замена ограничителя скорости	шт	1
13	Замена каната ограничителя скорости	шт	1
14	Замена натяжного устройство каната ограничителя скорости	шт	1
15	Замена аппарата вызывного, работа лифта: одиночная	шт	9
16	Замена аппарата приказного, количество лифтов в подъезде-1	шт	1
17	Замена конечного выключателя, путевого, индуктивного или контактного датчиков, работа лифтов: одиночная	шт	1
18	Замена подвесного кабеля	кабель	1
19	Установка шунта: точной остановки кабины	шт	9
20	Замена устройства вводного, количество лифтов в подъезде: 1	шт	1
21	Преобразователь массой: до 0,15 т (частотный преобразователь)	шкаф	1

						002-26-6 КР1			
						РТ, г.Казань, ул.Татарстан, д.52, п.6			
Изм.	Кол.уч.	Лист	№ док.	Подпись	Дата				
						Капитальный ремонт многоквартирного дома на замену лифтов	Стадия	Лист	Листов
						ГИП	П	16	18
						Утвердил	ООО «ТАТЛИФТ»		
						Загидуллина Г.А.			
						Ведомость работ по замене лифтового оборудования			

22	Проводник заземляющий открыто по строительным основаниям: из полосовой стали сечением 100 мм ² МП и шахта	100 м	0,139691
23	Замена направляющих: кабины	м	27,1
24	Замена направляющих: противовеса	м	27,1
25	Устройство освещения в машинном помещении и шахте	см. Раздел 5. ИОС.ЭО	см. Раздел 5. ИОС.ЭО
26	Устройство силового кабеля	см. Раздел 5. ИОС.ЭО	см. Раздел 5. ИОС.ЭО
27	Замена диспетчерской связи и пусконаладочные работы диспетчеризации	см. Раздел 5. ИОС.СС	см. Раздел 5. ИОС.СС
Строительно-отделочные работы			
28	Установка обрамлений проемов шахтных дверей, при ширине дверного проема: до 800 мм	шт	9
29	Обрамление дверей шахты стальных в порошковой окраске, толщина металла 1,2мм (проем ДШ 650x2000 мм)	компл.	9
30	Монтаж стальных плинтусов из гнутого профиля (нащельники)	100 м	0,36
31	Сталь листовая оцинкованная, толщина 0,7 мм	м	0,02052
32	Монтаж стальных плинтусов из гнутого профиля (пороги)	100 м	0,063
33	Лист стальной рифленый горячекатаный, марки стали СтЗсп, СтЗпс, толщина 2-6 мм	м	0,015813
34	Монтаж лестниц прямолинейных и криволинейных, пожарных с ограждением лестница в прямке	м	0,0036
35	Лестница приставная	шт	1
Пусконаладочные работы			
36	Лифт пассажирский для жилых домов на 10 остановок, грузоподъемность до 630 кг, скорость движения кабины: 1 м/с, релейно-контакторный	шт	1
37	При изменении количества остановок уменьшать или добавлять: к норме 01-14-001-01	остановка	-1

002-26-6 КР1						
РТ, г.Казань, ул.Татарстан, д.52, п.6						
Изм.	Кол.уч.	Лист	№ док.	Подпись	Дата	
ГИП		Пьячев С.А.		Капитальный ремонт многоквартирного дома на замену лифтов		
						Стадия
				П	16	18
Утвердил		Загидуллина Г.А.		Ведомость работ по замене лифтового оборудования		ООО «ТАТЛИФТ»



002-26-6 КР1

РТ, г.Казань, ул.Татарстан, д.52, п.6

Изм.	Кол.уч.	Лист	№ док.	Подпись	Дата			
						Капитальный ремонт многоквартирного дома на замену лифтов		
ГИП		Пьячев С.А.				Стадия	Лист	Листов
						П	17	18
Утвердил		Загидуллина Г.А.				Ведомость работ по замене лифтового оборудования		
						ООО «ТАТЛИФТ»		



002-26-6 КР1

РТ, г.Казань, ул.Татарстан, д.52, п.6

Изм.	Кол.уч.	Лист	№ док.	Подпись	Дата			
						Капитальный ремонт многоквартирного дома на замену лифтов		
						Стадия	Лист	Листов
ГИП		Пьячев С.А.				П	18	18
Утвердил		Загидуллина Г.А.				Ведомость работ по замене лифтового оборудования		
						ООО «ТАТЛИФТ»		