

ООО «ТАТЛИФТ»

Свидетельство П-149-001648052787-0225

Заказчик: Некоммерческая организация
«Фонд жилищно-коммунального хозяйства Республики Татарстан»

Капитальный ремонт многоквартирного дома
на замену лифтов по адресу:
РТ, г.Казань, ул.Татарстан, д.52, п.6

Проектная документация

Шифр: 002-26-6

Генеральный директор _____

Г.А. Загидуллина

Главный инженер проекта _____

С.А. Пьячев

2026 г.

					002-26-6 ПЗ С	Лист
Изм.	Лист	№ докум.	Подпись	Дата		1

ООО «ТАТЛИФТ»

Свидетельство П-149-001648052787-0225

Заказчик: Некоммерческая организация
«Фонд жилищно-коммунального хозяйства Республики Татарстан»

Капитальный ремонт многоквартирного дома
на замену лифтов по адресу:
РТ, г.Казань, ул.Татарстан, д.52, п.6

Проектная документация

Раздел 1. Пояснительная записка

Шифр: 002-26-6 ПЗ

Генеральный директор _____

Г.А. Загидуллина

Главный инженер проекта _____

С.А. Пьячев

2026 г.

					002-26-6 ПЗ С	Лист
Изм.	Лист	№ докум.	Подпись	Дата		2

Содержание раздела

Обозначение	Наименование	Лист	Примечание
002-26-6 СП	Состав проектной документации	2	
002-26-6 ПЗ	Текстовая часть	3	

Состав проектной документации

Обозначение	Наименование	Примечание
1	2	3
002-26-6 ПЗ	Раздел 1. Пояснительная записка	
002-26-6 КР	Раздел 4. Конструктивные решения	
002-26-6 ИОС.ЭО	Раздел 5. Сведения об инженерном оборудовании, о сетях и системах инженерно-технического обеспечения. Подраздел – Система электроснабжения	
002-26-6 ИОС.СС	Раздел 5. Сведения об инженерном оборудовании, о сетях и системах инженерно-технического обеспечения. Подраздел – Сети связи	
002-26-6 ПОС	Раздел 7. Проект организации строительства	
002-26-6 ООС	Раздел 8. Мероприятия по охране окружающей среды	
002-26-6 ПБ	Раздел 9. Мероприятия по обеспечению пожарной безопасности	
002-26-6 ТБЭ	Раздел 10. Требования к обеспечению безопасной эксплуатации объектов капитального строительства	
002-26-6 ОДИ	Раздел 11. Мероприятия по обеспечению доступа инвалидов к объекту капитального строительства	
002-26-6 СМ	Раздел 12. Смета на строительство, реконструкцию, капитальный ремонт, снос объекта капитального строительства	

Текстовая часть

1. Перечень документов по стандартизации, используемых полностью или частично на добровольной основе для соблюдения требований технических регламентов (из числа документов по стандартизации, включенных в перечни документов в области стандартизации, в результате применения которых на добровольной основе обеспечивается соблюдение требований технических регламентов)

В настоящей документации использованы следующие исходные данные и ссылки на законодательные, нормативные правовые акты и нормативно-технические документы:

1. Федеральный закон «Технический регламент о безопасности зданий и сооружений» от 30.12.2009 N 384-ФЗ;
2. ПП РФ от 16.02.2008 №87 О составе разделов проектной документации и требованиях к их содержанию;
3. ТР ТС 011/2011. Технический регламент Таможенного союза «Безопасность лифтов»;
4. ГОСТ 33984.1-2023. Лифты. Лифты для транспортирования людей или людей и грузов. Общие требования безопасности к устройству и установке;
5. ГОСТ 34581-2019. Лифты. Специальные требования безопасности при установке новых лифтов в существующие здания;
6. ГОСТ 5746-2015. Лифты пассажирские. Основные параметры и размеры;
7. ГОСТ Р 21.101-2020. Система проектной документации для строительства. Основные требования к проектной и рабочей документации;
8. ГОСТ 34442-2018. Лифты. Пожарная безопасность;
9. ГОСТ 34441-2024. Лифты. Диспетчерский контроль. Общие технические требования;
10. ГОСТ 22845-2018. Лифты. Лифты электрические. Монтаж и пусконаладочные работы. Правила организации и производства работ, контроль выполнения и требования к результатам работ;
11. ГОСТ 5264-80. Ручная дуговая сварка. Соединения сварные. Основные типы, конструктивные элементы и размеры;
12. ГОСТ Р 50571.5.52-2011. Электроустановки низковольтные. Часть 5-52. Выбор и монтаж электрооборудования. Электропроводки;
13. ГОСТ 34583-2019. Лифты. Правила и методы испытаний, измерений и проверок в период эксплуатации;
14. ГОСТ 33652-2019. Лифты. Специальные требования безопасности и доступности для инвалидов и других маломобильных групп населения;
15. ПУЭ Правила устройства электроустановок, изд. 7, гл. 5.5 «Электрооборудование лифтов»;
16. ПТЭЭП Правила технической эксплуатации электроустановок потребителей;

					002-26-6 ПЗ		Лист
Изм.	Лист	№ докум.	Подпись	Дата			3

17. Приказ Министерства труда и социальной защиты РФ от 28 марта 2014 года №155н «Об утверждении Правил по охране труда при работе на высоте».
18. СП 59.13330.2012. Доступность зданий и сооружений для маломобильных групп населения;
19. СП 54.13330.2022. Здания жилые многоквартирные;
20. СП 20.13330.2016. Нагрузки и воздействия;
21. СП 16.13330.2017. Стальные конструкции;
22. СП 48.13330.2019. Организация строительства;
23. СП 256.1325800.2016. Проектирование и монтаж электроустановок жилых и общественных зданий;
24. СП 12-136-2002. Безопасность труда в строительстве. Решения по охране труда и промышленной безопасности в проектах организации строительства и проектах производства работ;
25. СП 12-135-2003. Безопасность труда в строительстве. Отраслевые типовые инструкции по охране труда.

2. Основания для разработки проектной документации

Основанием для разработки проектной документации на замену лифтового оборудования является Техническое задание к договору № 68-25/МКД от 25.07.2026г. на выполнение работ по разработке проектной документации на замену лифтов и выполнению работ по замене лифтов.

3. Состав исходно-разрешительной документации

Проектная документация на замену лифтов по адресу: РТ, г.Казань, ул.Татарстан, д.52, п.б разработана на основании:

- Договор № 68-25/МКД от 25.07.2026г. на выполнение работ по разработке проектной документации на замену лифтов и выполнению работ по замене лифтов;
- Техническое задание к договору № 68-25/МКД от 25.07.2026г. на выполнение работ по разработке проектной документации на замену лифтов и выполнению работ по замене лифтов.

4. Возможность опасных природных процессов и явлений и техногенных воздействий на территории, на которой будут осуществляться строительство, реконструкция и эксплуатация здания или сооружения

Опасные природные процессы и явления, и техногенные воздействия на территории эксплуатации здания отсутствуют.

5. Сведения о функциональном назначении объекта капитального строительства

						002-26-6 ПЗ	Лист
Изм.	Лист	№ докум.	Подпись	Дата			4

Функциональное назначение объекта капитального строительства – многоквартирный жилой дом.

6. Сведения о принадлежности к объектам транспортной инфраструктуры и к другим объектам, функционально-технологические особенности которых влияют на их безопасность

Данный объект не относится к объектам транспортной инфраструктуры и к другим объектам, функционально-технологические особенности которых влияют на их безопасность.

7. Сведения о пожарной и взрывопожарной опасности

Здание не имеет категории (не категоризируется) по пожарной и взрывопожарной опасности.

8. Сведения о наличии помещений с постоянным пребыванием людей

При производстве работ, используются помещения с ограниченным доступом. Помещения с постоянным пребыванием людей не затрагиваются при производстве работ.

9. Сведения о категории земель, на которых планируется разместить (размещен) объект капитального строительства.

Категория земель – земли населенных пунктов.

10. Техничко-экономические показатели объекта капитального строительства

Таблица 1.9.1

Наименование технико-экономического показателя	Единица измерения	Значение
Количество этажей	шт.	10
Общая площадь здания	м ²	8041,5
Строительный объем здания	м ³	33045
Количество квартир	шт.	120

11. Заверение проектной организации, осуществляющей подготовку проектной документации, о том, что проектная документация подготовлена в соответствии с требованиями, указанными в пункте 5 настоящего Положения, градостроительным планом земельного участка (в случае подготовки проектной документации в отношении линейного объекта – документацией по планировке территории), заданием на проектирование, градостроительным регламентом, техническими регламентами, устанавливающими в том числе требования к обеспечению безопасной эксплуатации зданий, строений, сооружений и

безопасному использованию прилегающих к ним территорий, а также с соблюдением технических условий.

Проектная документация на замену лифта в многоквартирном доме по адресу: РТ, г.Казань, ул.Татарстан, д.52, п.6, разработана в соответствии с заданием на проектирование, требованиями экологических, санитарно-гигиенических, противопожарных и других норм, техническими регламентами, в том числе устанавливающими требования по обеспечению безопасной эксплуатации зданий, строений, сооружений и безопасного использования прилегающих к ним территорий

Главный инженер проекта

С.А. Пьячев

12. Сведения о разделах и пунктах проектной документации, содержащих решения и мероприятия по обеспечению соблюдения требования: энергетической эффективности и оснащенности зданий, строений, сооружений приборами учета используемых энергетических ресурсов.

Основными требованиями к обеспечению энергоэффективности являются необходимые мероприятия, обеспечивающие сохранение тепловой и электрической энергии, учет и минимальный необходимый расход энергоресурсов, с установкой запорно-регулирующей арматуры и приборов учета, а также, автоматизация технологических процессов, позволяющих регулировать потребности того или иного энергоносителя.

В данной проектной документации оборудование устанавливается в существующую шахту лифта внутри здания.

В соответствии с требованиями действующего Федерального закона Российской Федерации от 23 ноября 2009 г. N 261-ФЗ "Об энергосбережении и о повышении энергетической эффективности, и о внесении изменений в отдельные законодательные акты Российской Федерации" и других норм и правил действующих на территории РФ. проектная документация включает в себя следующие мероприятия по экономии электроэнергетических ресурсов:

– поскольку оборудование лифта устанавливается в существующую шахту внутри жилого дома, электроприемники подключаются к внутренней системе электроснабжения здания;

– лифтовое оборудование комплектуется частотным преобразователем;

– освещение купе кабины лифта светодиодное, обеспечивающее уровень освещенности на уровне пола не менее 100 лк;

– для освещения шахты лифта применяем стационарные светодиодные светильники, обеспечивающими при проведении работ по техническому обслуживанию освещенность не

					002-26-6 ПЗ	Лист
Изм.	Лист	№ докум.	Подпись	Дата		6

менее 50 лк в 1 м над крышей кабины и патом прямка даже при всех закрытых дверях шахты.

- зоны размещения оборудования в машинном помещении и его технического обслуживания обеспечены стационарной осветительной аппаратурой. Освещенность оборудования не менее 200 лк.

					002-26-6 ПЗ	Лист
Изм.	Лист	№ докум.	Подпись	Дата		7

ООО «ТАТЛИФТ»

Свидетельство П-149-001648052787-0225

Заказчик: Некоммерческая организация
«Фонд жилищно-коммунального хозяйства Республики Татарстан»

Капитальный ремонт многоквартирного дома
на замену лифтов по адресу:
РТ, г.Казань, ул.Татарстан, д.52

Проектная документация

Раздел 4. Конструктивные и объёмно-планировочные решения

Шифр: 002-26-6 КР

Генеральный директор _____

Г.А. Загидуллина

Главный инженер проекта _____

С.А. Пьячев

2026 г.

ООО «ТАТЛИФТ»

Свидетельство П-149-001648052787-0225

Заказчик: Некоммерческая организация
«Фонд жилищно-коммунального хозяйства Республики Татарстан»

Капитальный ремонт многоквартирного дома
на замену лифтов по адресу:
РТ, г.Казань, ул.Татарстан, д.52, п.6

Проектная документация

Раздел 4. Конструктивные и объёмно-планировочные решения

Шифр: 002-26-6 КР

Генеральный директор _____

Г.А. Загидуллина

Главный инженер проекта _____

С.А. Пьячев

2026 г.

Содержание раздела

Обозначение	Наименование	Лист	Примечание
002-26-6 КР1	1. Конструктивные решения	2	
002-26-6 КР2	2. Ведомость работ по замене лифтового оборудования	15	

1. Конструктивные решения

Настоящий проект разработан для подготовки и выполнения работ по замене лифтов по адресу: РТ, г.Казань, ул.Татарстан, д.52, п.6.

Устанавливается пассажирский лифт грузоподъемностью 400 кг и скоростью движения 1,0 м/с, с верхним расположением машинного помещения.

Проектируемый лифт имеет 10 остановок, внутренние размеры шахты лифта 1630x1470 мм, высота подъема 23,00 м.

За отметку ± 0.000 принята отметка чистого пола первой остановки.


Результатами обследования установлено:

1) стены шахты лифта и плита перекрытия видимых повреждений, трещин и рыхлостей не имеют;

2) геометрические размеры шахты лифта и машинного помещения позволяют разместить устанавливаемое лифтовое оборудование с учетом анализа рисков.

Ведомость чертежей основного комплекта

Лист	Наименование	Примечание
1-2	Общие данные	КР1
3-4	Строительно-отделочные работы	КР1
5	План машинного помещения	КР1
6	Фронтальный шахты лифта. Профильный разрез шахты лифта	КР1
7	Развертка стен шахты	КР1
8	Планы шахты. План прямка шахты	КР1
9	Закладные детали	КР1
10	Обрамления дверей шахты	КР1
11-12	Варианты крепления направляющих кадины и противовеса	КР1
13	Варианты крепления порталов дверей шахты	КР1
14	Варианты крепления порога дверей шахты	КР1
15	Опросный лист для заказа лифтового оборудования	КР1
16	Ведомость работ по замене лифтового оборудования	КР2

						002-26-6 КР1		
						РТ, г.Казань, ул.Татарстан, д.52, п.6		
Изм.	Кол.уч.	Лист	№ док.	Подпись	Дата	Стадия	Лист	Листов
						П	2	18
ГИП		Пьячев С.А.					Капитальный ремонт многоквартирного дома на замену лифтов	
Утвердил		Загидуллина Г.А.					Общие данные	
						ООО «ТАТЛИФТ»		

Отделочные работы в машинном помещении

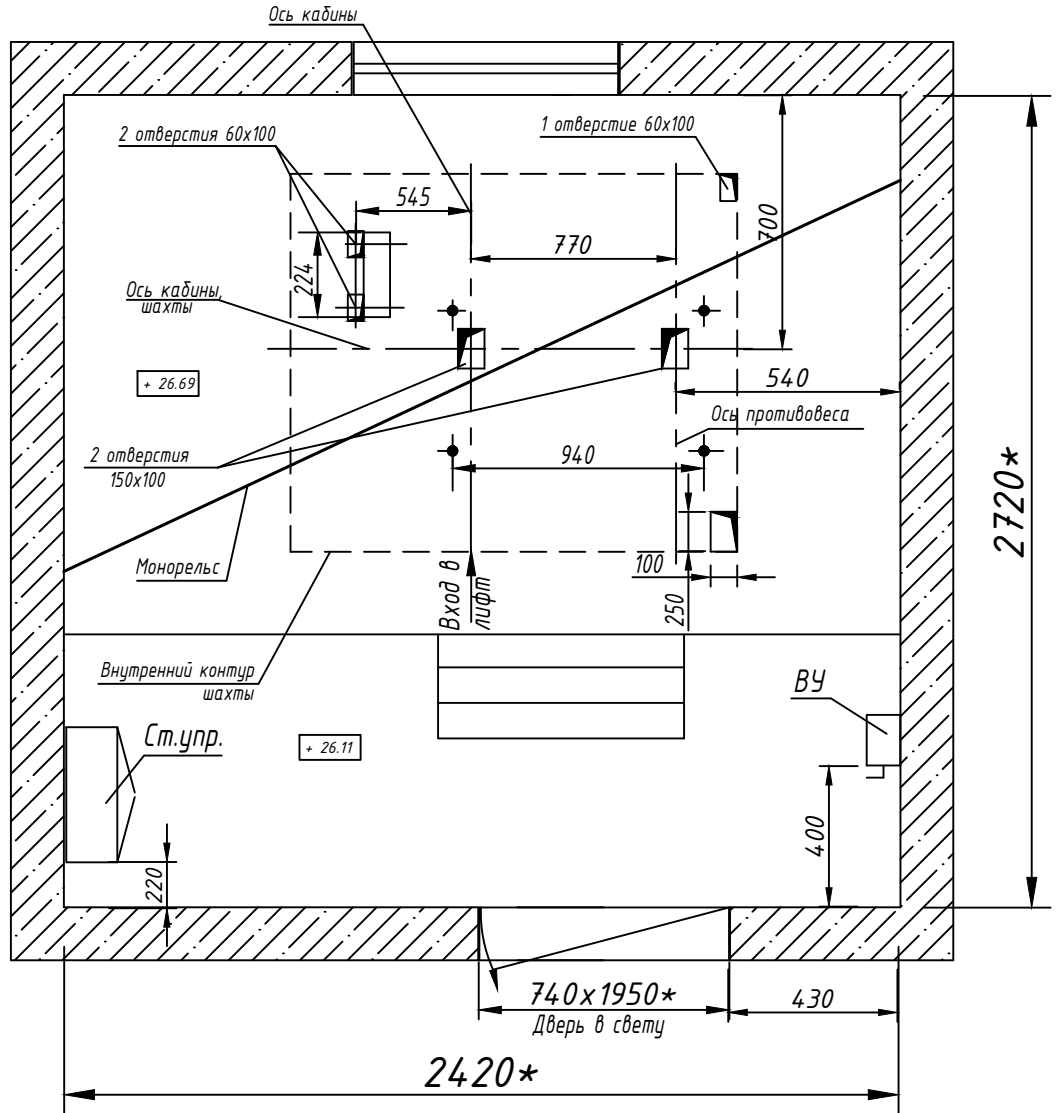
1. Произвести окрашивание потолка водоземлюсионной краской (ВД-АК-224).
2. Произвести окрашивание стен водоземлюсионной краской (ВД-АК-224).
3. Заменить дверь машинного помещения на новую огнестойкостью EI 60.

Отделочные работы на посадочных площадках

4. Произвести окрашивание стены посадочных площадок водоземлюсионной краской (ВД-АК-224).
5. Установить обрамления дверей шахты. Обрамление должно быть выполнено из металлического (стального) листа толщиной не менее 1,2 мм, окрашенного порошковой эмалью, устойчивой к механическим повреждениям, в цвет дверей шахты.
6. Осуществить заделку порогов порталов дверей шахты путем монтажа металлических пластин из рифленого металла толщиной не менее 3 мм.
7. Осуществить заделку ниш порталов дверей шахты со стороны шахты путем монтажа металлических пластин из оцинкованного металла толщиной не менее 0,7 мм.

						002-26-6 КР1			
						РТ, г.Казань, ул.Татарстан, д.52, п.6			
Изм.	Кол.уч.	Лист	№ док.	Подпись	Дата				
						Капитальный ремонт многоквартирного дома на замену лифтов	Стадия	Лист	Листов
ГИП		Пьячев С.А.					П	3	18
Утвердил		Загидуллина Г.А.				Строительно-отделочные работы	ООО «ТАТЛИФТ»		

План машинного помещения



002-26-6 КР1

РТ, г.Казань, ул.Татарстан, д.52, п.6

Изм.	Кол.уч.	Лист	№ док.	Подпись	Дата			
						Капитальный ремонт многоквартирного дома на замену лифтов		
ГИП		Пьячев С.А.				Стадия	Лист	Листов
						П	5	18
Утвердил		Загидуллина Г.А.				ООО «ТАТЛИФТ»		

Нагрузки от лебедки на пол машинного помещения

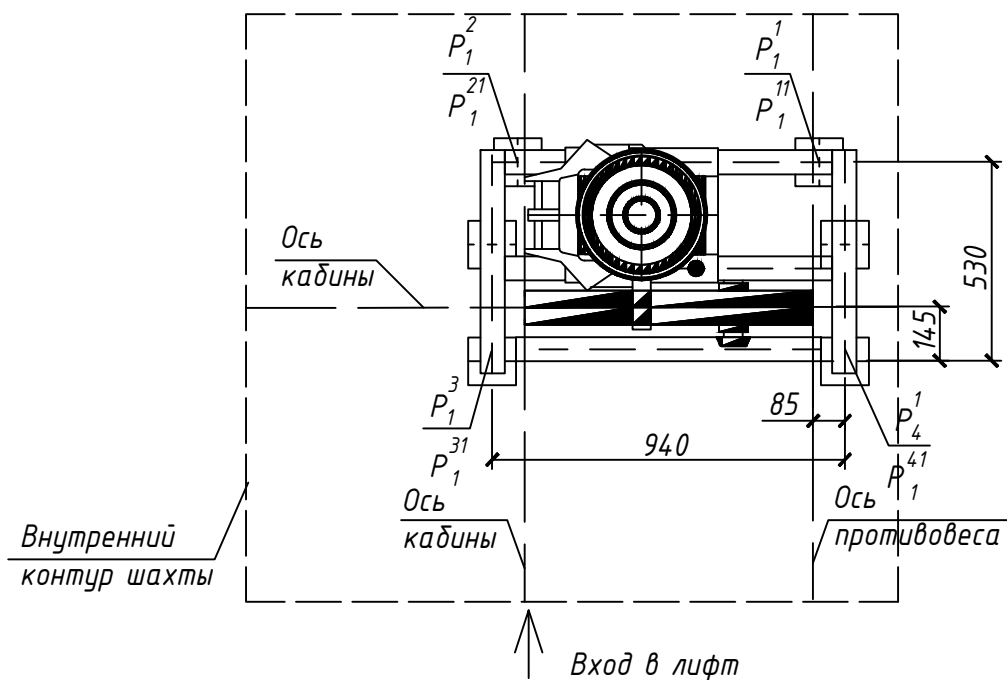
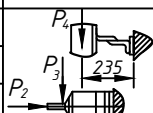


Таблица нагрузок на строительную часть от лифтовой установки

Обознач. нагрузки	Величина нагрузки, Н	Схема действия сил	Примечание
P_1^1	5500	На опоры привода	Постоянные нагрузки
P_1^2	12000		
P_1^3	14000		
P_1^4	6500		
P_1^{11}	10500		Кратковременные нагрузки при посадке кабины на ловителя
P_1^{21}	25000		
P_1^{31}	15000		
P_1^{41}	7000		
P_2	1000	На детали крепления направляющих	
P_3	600		
P_4	2000		



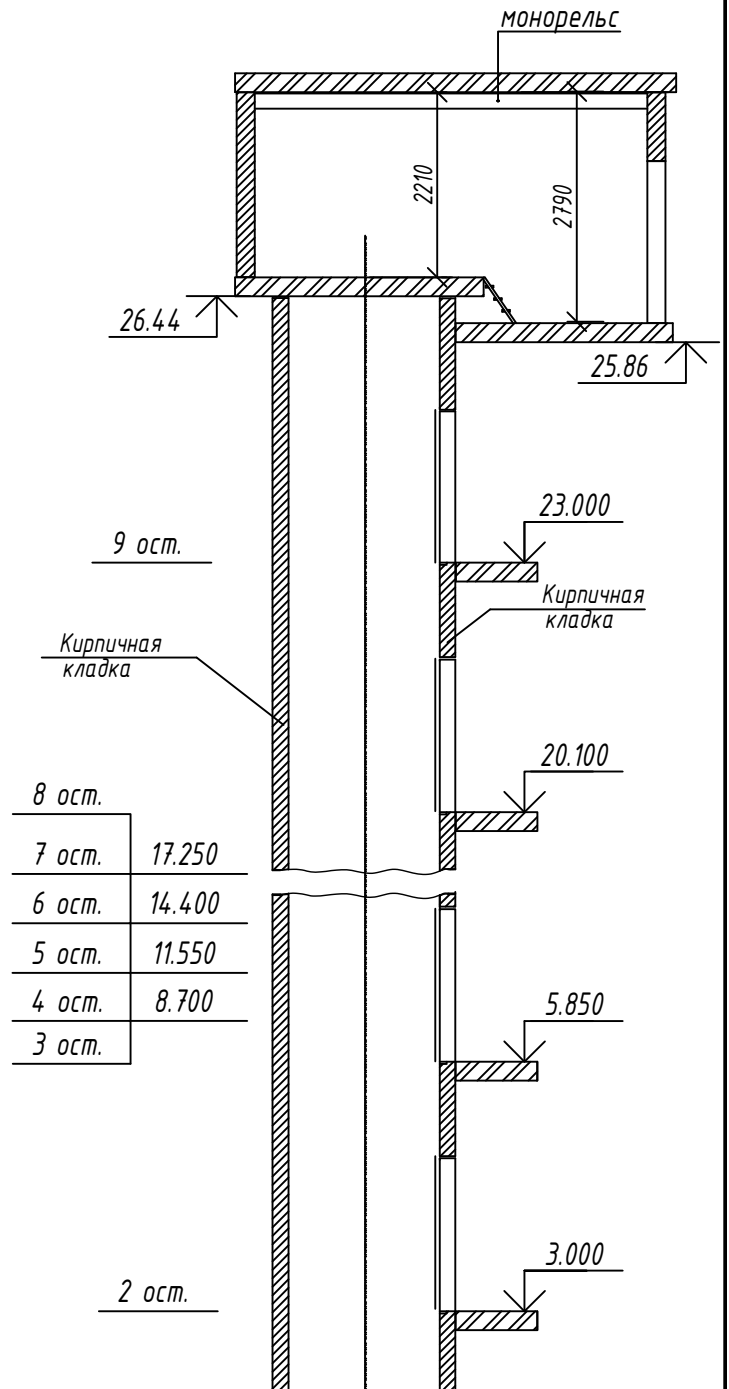
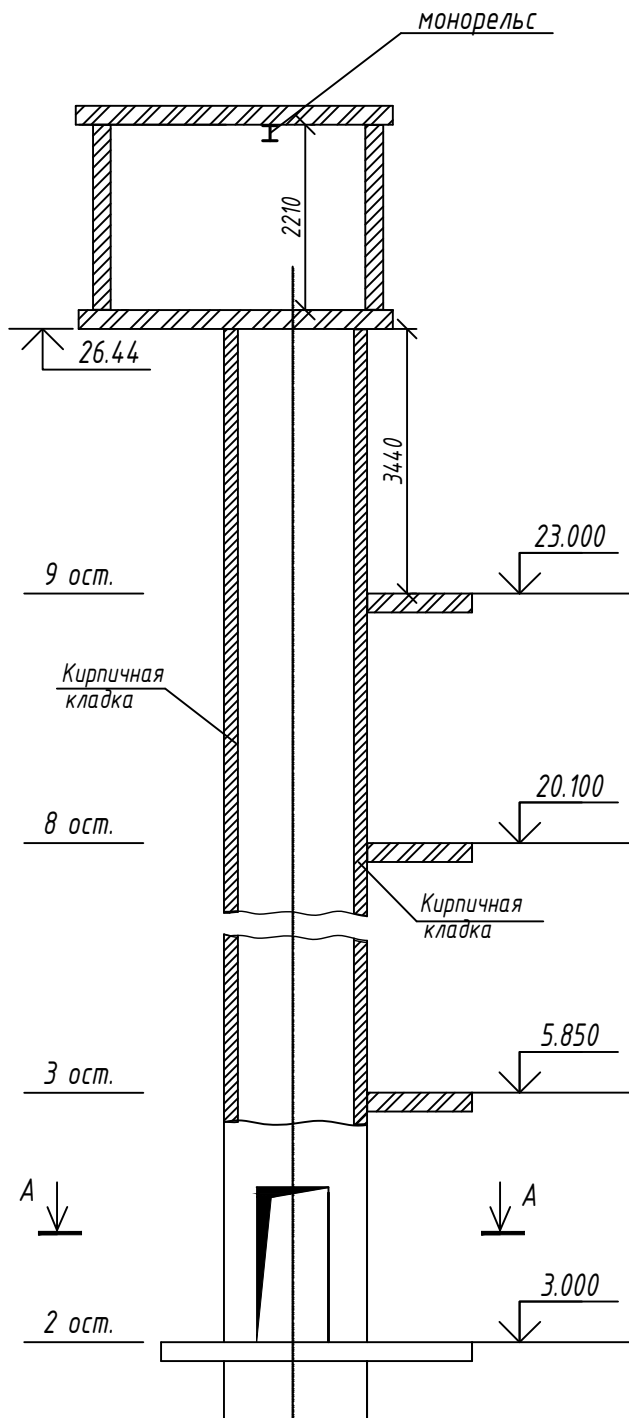
002-26-6 КР1

РТ, г.Казань, ул.Татарстан, д.52, п.6

Изм.	Кол.уч.	Лист	№ док.	Подпись	Дата	Капитальный ремонт многоквартирного дома на замену лифтов				Стадия	Лист	Листов
						П	6	18				
Утвердил	Загидуллина Г.А.					Нагрузки от лебедки на пол машинного помещения				ООО «ТАТЛИФТ»		

Фронтальный разрез

Профильный разрез



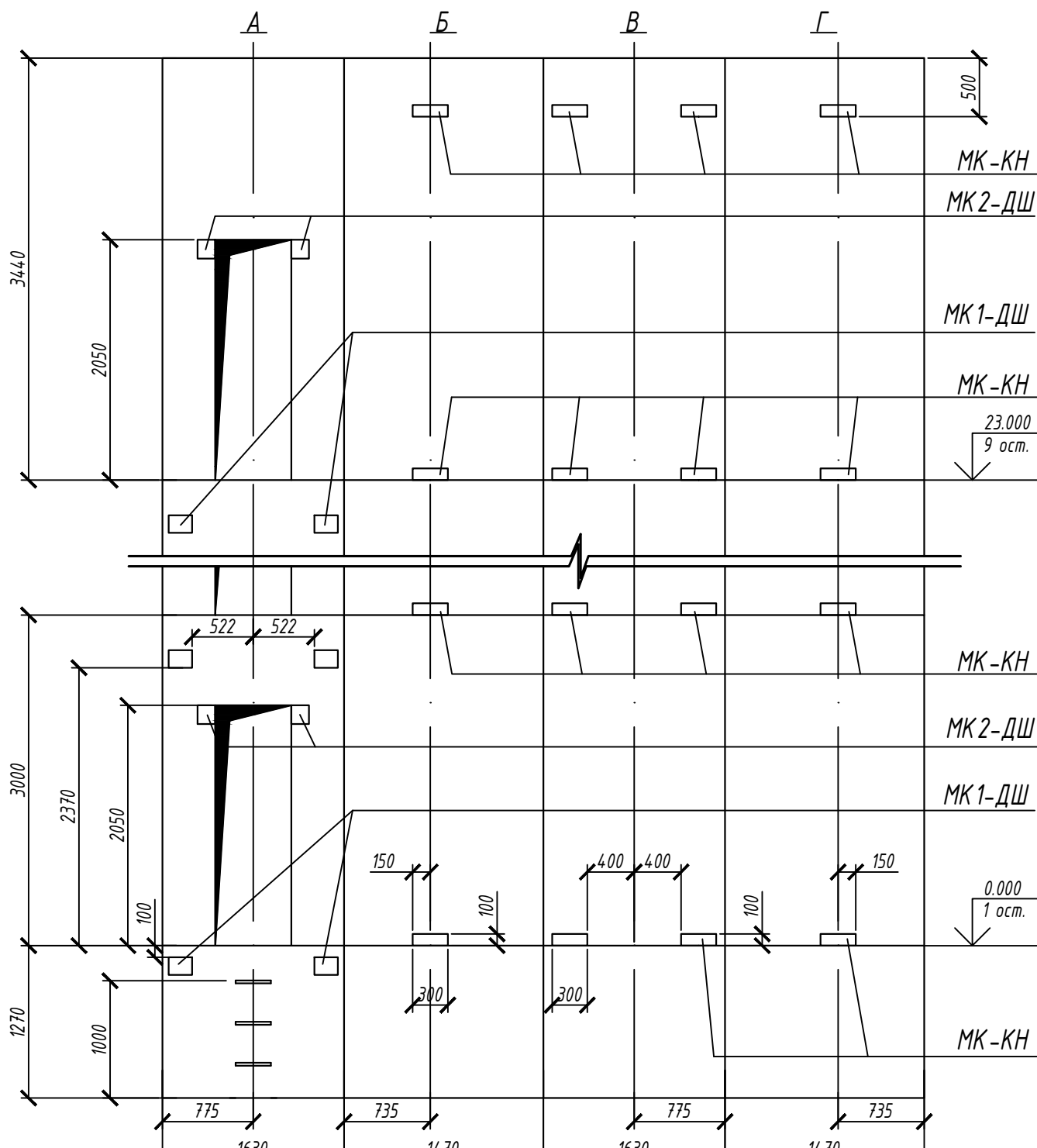
9 ост.	
8 ост.	17.250
7 ост.	14.400
6 ост.	11.550
5 ост.	8.700
4 ост.	
3 ост.	

002-26-6 КР1

РТ, г.Казань, ул.Татарстан, д.52, п.6


Изм.	Кол.уч.	Лист	№ док.	Подпись	Дата			
						Капитальный ремонт многоквартирного дома на замену лифтов		
ГИП		Пьячев С.А.						
						П	7	18
Утвердил		Загидуллина Г.А.				Фронтальный разрез Профильный разрез		
						ООО «ТАТЛИФТ»		

Развертка стен шахты

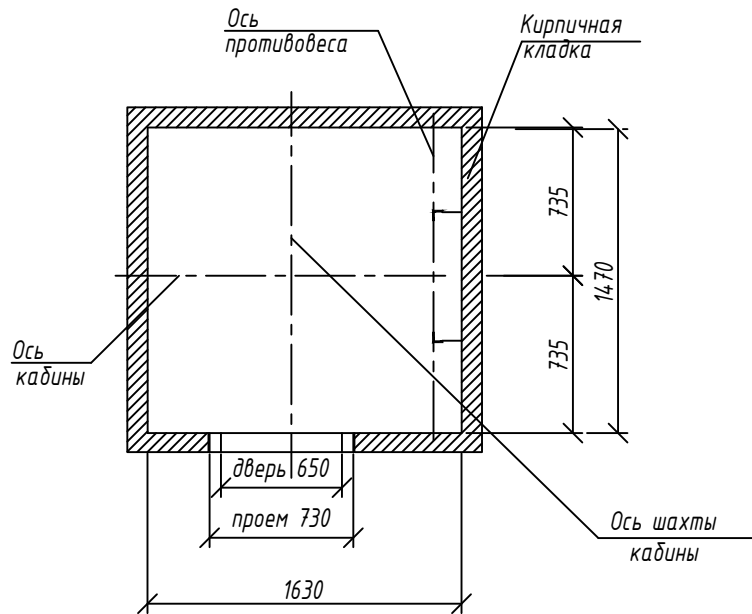


002-26-6 КР1

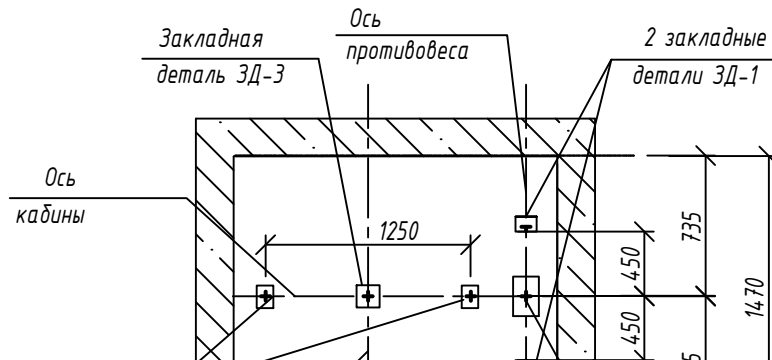
РТ, г.Казань, ул.Татарстан, д.52, п.6

						002-26-6 КР1			
						РТ, г.Казань, ул.Татарстан, д.52, п.6			
Изм.	Кол.уч.	Лист	№ док.	Подпись	Дата	Капитальный ремонт многоквартирного дома на замену лифтов	Стадия	Лист	Листов
							П	8	18
Утвердил	Загидуллина Г.А.					Развертка стен шахты	ООО «ТАТЛИФТ»		

План шахты (А-А)



План приямка шахты (Б-Б)



002-26-6 КР1

РТ, г.Казань, ул.Татарстан, д.52, п.6

Изм.	Кол.уч.	Лист	№ док.	Подпись	Дата			
						Капитальный ремонт многоквартирного дома на замену лифтов		
						Стадия	Лист	Листов
						П	9	18
Утвердил						ООО «ТАТЛИФТ»		
						План шахты (А-А)		



Пьячев С.А.

Загидуллина Г.А.


Опросный лист для заказа лифтового оборудования

1	Адрес установки:	РТ, г.Казань, ул.Татарстан, д.52, п.6
2	Назначение здания	Жилой дом
3	Назначение лифта	Пассажирский
4	Грузоподъемность, скорость	400 кг, 1,0 м/с
5	Количество остановок	10
6	Габариты шахты, мм (ШхГ)	1630х1470 (ж/д тьюбинг)
7	Тип кабины	Непроходная
8	Проем дверей шахты лифта, мм	700
9	Сейсмичность	нет
10	Расположение машинного помещения	Вверху
11	Требования к огнестойкости	Е 30
12	Исполнение лифтового оборудования	Вандалозащищенное
13	Высота подъема, м	25,30
14	Тип дверей	Автоматические
15	Ледедка	проект, правая
16	Исполнение створок дверей шахты	Т/КП
17	Комплектность	Полная
18	Дополнительные сведения (комплектация "Доступная среда")	Обрамление дверей шахты
		Речевой информатор
		Светолучевая завеса на всю высоту проема
		Поручень
		Зеркало
		Кнопки на панели приказов со шрифтом Брайля
		Напольное покрытие — рифленый алюминий
19	Система управления	Частотный преобразователь главного привода
20	Противовес	Одиночная, содирательная при движении вниз
21	Высота верхнего этажа, мм	Задний
22	Глубина приямка, мм	3660
23	Направляющие	1310
24	Количество лифтов	НТ-3А (14 мм) L = 3-3,5 м
		1

002-26-6 КР1						
РТ, г.Казань, ул.Татарстан, д.52, п.6						
Изм.	Кол.уч.	Лист	№ док.	Подпись	Дата	
ГИП		Пьячев С.А.		Капитальный ремонт многоквартирного дома на замену лифтов		
						Стадия
				П	15	18
Утвердил		Загидуллина Г.А.		Опросный лист для заказа лифтового оборудования		ООО «ТАТЛИФТ»

2. Ведомость работ по замене лифтового оборудования

№ п/п	Наименование	Ед. изм.	Кол-во
1	2	3	4
Замена лифтового оборудования			
1	Лифт пассажирский грузоподъемность 400 кг, скорость движения кабины 1-1,6 м/с, дверной проем 650-800 мм, размер кабины 925x1020-1075 мм (проходная или непроходная), машинное помещение сверху, огнестойкость дверей шахты EI30, количество остановок 9	компл	1
2	Замена станции управления лифта, количество этажей-9, количество лифтов в подъезде: 1	шт	1
3	Замена лифтовой лебедки, количество лифтов в подъезде: 1	шт	1
4	Замена купе кабины лифта грузоподъемностью: до 400 кг без доработки рамы пола	кабина	1
5	Установка поручня в кабине	м	0,61
6	Замена металлического каркаса кабины	шт	1
7	Замена двери шахты, грузоподъемность лифта: до 500 кг	шт	1
8	Замена привода дверей кабины, грузоподъемность лифта: до 500 кг	шт	1
9	Замена рамки слабины подъемных канатов	шт	1
10	Замена противовеса при подвеске: трехканатной	шт	1
11	Замена тягового каната	шт	1
12	Замена ограничителя скорости	шт	1
13	Замена каната ограничителя скорости	шт	1
14	Замена натяжного устройство каната ограничителя скорости	шт	1
15	Замена аппарата вызывного, работа лифта: одиночная	шт	9
16	Замена аппарата приказного, количество лифтов в подъезде-1	шт	1
17	Замена конечного выключателя, путевого, индуктивного или контактного датчиков, работа лифтов: одиночная	шт	1
18	Замена подвесного кабеля	кабель	1
19	Установка шунта: точной остановки кабины	шт	9
20	Замена устройства вводного, количество лифтов в подъезде: 1	шт	1
21	Преобразователь массой: до 0,15 т (частотный преобразователь)	шкаф	1

						002-26-6 КР1			
						РТ, г.Казань, ул.Татарстан, д.52, п.6			
Изм.	Кол.уч.	Лист	№ док.	Подпись	Дата				
						Капитальный ремонт многоквартирного дома на замену лифтов	Стадия	Лист	Листов
						ГИП	П	16	18
						Пьячев С.А.			
						Утвердил			
						Загидуллина Г.А.	ООО «ТАТЛИФТ»		
						Ведомость работ по замене лифтового оборудования			

22	Проводник заземляющий открыто по строительным основаниям: из полосовой стали сечением 100 мм ² МП и шахта	100 м	0,139691
23	Замена направляющих: кабины	м	27,1
24	Замена направляющих: противовеса	м	27,1
25	Устройство освещения в машинном помещении и шахте	см. Раздел 5. ИОС.ЭО	см. Раздел 5. ИОС.ЭО
26	Устройство силового кабеля	см. Раздел 5. ИОС.ЭО	см. Раздел 5. ИОС.ЭО
27	Замена диспетчерской связи и пусконаладочные работы диспетчеризации	см. Раздел 5. ИОС.СС	см. Раздел 5. ИОС.СС
Строительно-отделочные работы			
28	Установка обрамлений проемов шахтных дверей, при ширине дверного проема: до 800 мм	шт	9
29	Обрамление дверей шахты стальных в порошковой окраске, толщина металла 1,2мм (проем ДШ 650x2000 мм)	компл.	9
30	Монтаж стальных плинтусов из гнутого профиля (нащельники)	100 м	0,36
31	Сталь листовая оцинкованная, толщина 0,7 мм	м	0,02052
32	Монтаж стальных плинтусов из гнутого профиля (пороги)	100 м	0,063
33	Лист стальной рифленый горячекатаный, марки стали СтЗсп, СтЗпс, толщина 2-6 мм	м	0,015813
34	Монтаж лестниц прямолинейных и криволинейных, пожарных с ограждением лестница в прямке	м	0,0036
35	Лестница приставная	шт	1
Пусконаладочные работы			
36	Лифт пассажирский для жилых домов на 10 остановок, грузоподъемность до 630 кг, скорость движения кабины: 1 м/с, релейно-контакторный	шт	1
37	При изменении количества остановок уменьшать или добавлять: к норме 01-14-001-01	остановка	-1

002-26-6 КР1						
РТ, г.Казань, ул.Татарстан, д.52, п.6						
Изм.	Кол.уч.	Лист	№ док.	Подпись	Дата	
ГИП		Пьячев С.А.		Капитальный ремонт многоквартирного дома на замену лифтов		
						Стадия
				П	16	18
Утвердил		Загидуллина Г.А.		Ведомость работ по замене лифтового оборудования		ООО «ТАТЛИФТ»



002-26-6 КР1

РТ, г.Казань, ул.Татарстан, д.52, п.6

Изм.	Кол.уч.	Лист	№ док.	Подпись	Дата				
						002-26-6 КР1			
						РТ, г.Казань, ул.Татарстан, д.52, п.6			
						Капитальный ремонт многоквартирного дома на замену лифтов	Стадия	Лист	Листов
ГИП		Пьячев С.А.					П	17	18
Утвердил		Загидуллина Г.А.				Ведомость работ по замене лифтового оборудования	ООО «ТАТЛИФТ»		



002-26-6 КР1

РТ, г.Казань, ул.Татарстан, д.52, п.6

Изм.	Кол.уч.	Лист	№ док.	Подпись	Дата			
						Капитальный ремонт многоквартирного дома на замену лифтов		
						Стадия	Лист	Листов
ГИП		Пьячев С.А.				П	18	18
Утвердил		Загидуллина Г.А.				Ведомость работ по замене лифтового оборудования		
						ООО «ТАТЛИФТ»		

ООО «ТАТЛИФТ»

Свидетельство П-149-001648052787-0225

Заказчик: Некоммерческая организация
«Фонд жилищно-коммунального хозяйства Республики Татарстан»

Капитальный ремонт многоквартирного дома
на замену лифтов по адресу:
РТ, г.Казань, ул.Татарстан, д.52

Проектная документация

Раздел 5. Сведения об инженерном оборудовании, о сетях инженерно-технического обеспечения, перечень инженерно-технических мероприятий, содержание технологических решений. Подраздел: Система электроснабжения

Шифр: 002-26-6 ИОС.ЭО

Генеральный директор _____

Г.А. Загидуллина

Главный инженер проекта _____

С.А. Пьячев

2026 г.

ООО «ТАТЛИФТ»

Свидетельство П-149-001648052787-0225

Заказчик: Некоммерческая организация
«Фонд жилищно-коммунального хозяйства Республики Татарстан»

Капитальный ремонт многоквартирного дома
на замену лифтов по адресу:
РТ, г.Казань, ул.Татарстан, д.52, п.6

Проектная документация

Раздел 5. Сведения об инженерном оборудовании, о сетях инженерно-технического обеспечения, перечень инженерно-технических мероприятий, содержание технологических решений. Подраздел: Система электроснабжения

Шифр: 002-26-6 ИОС.ЭО

Генеральный директор _____

Г.А. Загидуллина

Главный инженер проекта _____

С.А. Пьячев

2026 г.

Содержание раздела

Обозначение	Наименование	Лист	Примечание
002-26-6 ИОС.ЭО	1. Система электроснабжения	2	

1 Система электроснабжения

1.1 Текстовая часть

Для электропитания нового лифтового оборудования необходимо обеспечить ввод электроэнергии и заземления в машинное помещение. Заземление электроустановок переменного и постоянного токов напряжением до 1 кВ в лифтах может быть выполнено по одной из следующих систем исполнения: TN-C, TN-S, TN-C-S, IT (система TN-система, в которой нейтраль источника питания глухо заземлена, а открытые проводящие части электрооборудования лифта присоединены к глухозаземленной нейтрали источника посредством нулевых защитных проводников).

В жилых и общественных зданиях питание электроприемников должно выполняться от сети 380/220 В с системой заземления TN-S или TN-C-S. ПУЭ7 (п. 7.1.13).

При этом не допускаются (ГОСТ 33984.1-2023 п. 5.10.9):

- объединение нулевых защитных и нулевых рабочих проводников различных групповых линий;

- подключение на общий контакт нулевого рабочего и нулевого защитного проводников.

Сечение нулевых рабочих проводников должно быть равно сечению фазных проводников.

Сечение PEN-проводников должно быть не менее сечения N-проводников и не менее 10 по меди независимо от сечения фазных проводников. Сечение PE-проводников, не входящих в состав кабеля, должно быть не менее 2,5 при наличии механической защиты и 4 – при ее отсутствии. Сечение PE-проводников должно равняться сечению фазных проводников при сечении последних до 16, 16 – при сечении фазных проводников от 16 до 35 и 50% сечения фазных проводников – при больших сечениях.

Заземление лифтового оборудования напряжением до 48 В включительно допускается выполнять многожильным медным проводом сечением не менее 1,5. Предусмотреть отсоединение заземления металлических конструкций крыши дома (молниеотводов и иных конструкций) от шины заземления лифтового оборудования, при этом необходимо известить представителя владельца дома.

Питание лифта в жилом доме относится ко второй категории надежности электроснабжения.

Электроснабжение осуществить в соответствии с СП 256.1325800.2016 «Проектирование и монтаж электроустановок жилых и общественных зданий». Заказчику обеспечить питание лифта от основного ввода.

Для электрических цепей предусмотреть:

- для освещения шахты лифта прокладку кабелей ВВГнг-LS 3х1,5 мм²;

- для питания розетки для подключения электроинструмента ВВГнг-LS 3х2,5 мм²;

- для питания розетки кабины использовать шлейф.

Электроснабжение лифта осуществить от ГРЩ кабельной линией типа ВВГнг-LS 5х6мм².

Питающий кабель вести от электрического щита по существующим кабельным трассам

					002-26-6 ИОС.ЭО		Лист
Изм.	Лист	№ докум.	Подпись	Дата			2

(допускается монтаж по шахте лифта) к зоне установки вводного устройства, расположенного в машинном помещении. Питание осуществить через автоматический выключатель с регулируемым током установки не менее 25А.

Монтаж кабельных линий выполнить в гофрированных трубах ПВХ.

Подключение инженерного оборудования лифтовой установки, входящего в комплект поставки: электроснабжения, сигнализации и связи, в соответствии с техническим заданием заказчика на проектирование осуществляется по месту, к существующим сетям здания. Кабельные линии должны выполняться так, чтобы в процессе монтажа и эксплуатации было исключено возникновение в них опасных механических напряжений и повреждений, для чего:

– кабели должны быть уложены с запасом по длине, достаточным для компенсации возможных температурных деформаций самих кабелей и конструкций, по которым они приложены, укладывать запас кабеля в виде колец (витков) запрещается;

– кабели, приложенные горизонтально по конструкциям, стенам, перекрытиям и т.п. должны быть жестко закреплены в конечных точках, непосредственно у концевых заделок, с обеих сторон изгибов и у соединительных и стопорных муфт;

– кабели, приложенные вертикально по конструкциям и стенам, должны быть закреплены так, чтобы была предотвращена деформация оболочек и не нарушались соединения жил в муфтах под действием собственного веса кабелей;

– кабели должны прикладываться на расстоянии, предотвращающем нагрев кабелей выше допустимого, при этом должна предусматриваться защита кабелей от прорыва горячих веществ в местах установок задвижек и фланцевых соединений;

– кабели, расположенные в местах, где возможны механические повреждения, должны быть защищены по высоте на 2 м от уровня пола или земли;

– радиусы внутренней кривой изгиба кабелей должны иметь по отношению к их наружному диаметру кратности не менее указанных в стандартах или технических условиях на соответствующие марки кабелей.

Сечение питающего кабеля выбрано по условию нагрева длительным расчетным током и проверено по допустимой потере напряжения (8%) на зажимах потребителя и условию срабатывания защиты от однофазного тока КЗ на землю. Падение напряжения на зажимах потребителя удовлетворяет требованиям СП 256.1325800.2016, РД 34.20.185–94, ГОСТ Р 50571.5.52–2011.

Для уравнивания потенциалов (ПУЭ7 п. 7.1.87) все доступные прикосновению, открытые, проводящие части элементов оборудования соединить с шиной РЕ, на вводе проводником сечением 1х6мм².

					002–26–6 ИОС.ЭО		Лист
Изм.	Лист	№ докум.	Подпись	Дата			3

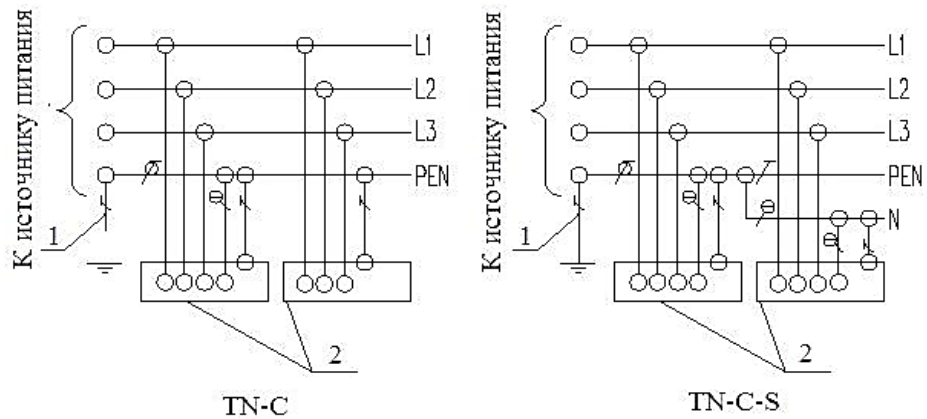


Рис. 5.1.13 Принципиальная схема первичных соединений

- 1 — заземлитель нейтрали (средней точки) источника питания;
- 2 — открытые проводящие части

Всё электрооборудование лифтовых установок должно быть заземлено. Заземлению подлежат все металлические части лифта, которые могут оказаться под напряжением вследствие нарушения изоляции. Все элементы лифта заземлять параллельно последовательное заземление недопустимо.

Изм.	Лист	№ докум.	Подпись	Дата

002-26-6 ИОС.ЭО



Лист

4

1.2 Освещение шахты

Шахта лифта должна быть оборудована стационарным электрическим освещением, обеспечивающим при проведении работ по техническому обслуживанию освещенность не менее 50 лк в 1м над крышей кабины и полом приямка даже при всех закрытых дверях.

Крайние аппараты освещения устанавливаются на расстоянии не более 500мм от самой верхней и самой нижней точек шахты.

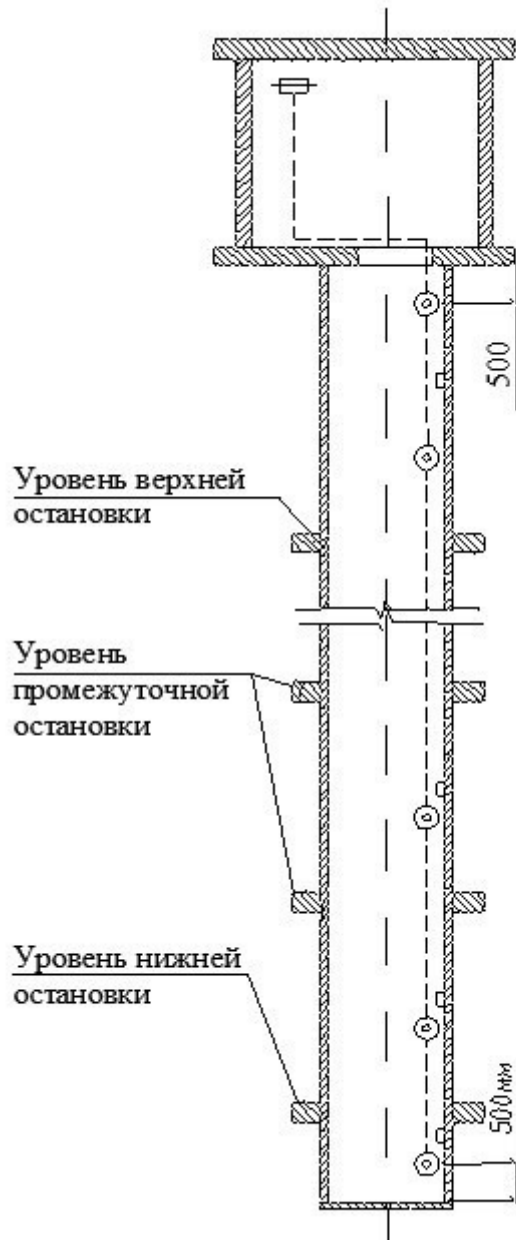


Рис. 5.1.2.1. Схема освещения шахты

Изм.	Лист	№ докум.	Подпись	Дата

002-26-6 ИОС.ЭО



Лист

5

Расчет количества светильников в шахте:

$$N = \frac{S_n \times E_n \times K_3}{K \times F} = 11$$

где S_n – площадь шахты (высота \times глубина), m^2 ;

E_n – требуемая освещенность (50лк),

K_3 – коэффициент запаса, учитывающий загрязненность светильников и износ источника света в процессе эксплуатации–1,2;

K – коэффициент использования светильника–0,6 (усредненное значение);

F – световой поток лампы min 450лм для любых ламп.

Расчет сечения провода по шахте для освещения:

$$N_{\text{общ}} = n \times N = 11 \times 150 = 1650 \text{ Вт} = 1,65 \text{ кВт},$$

где $N_{\text{общ}}$ – общая мощность потребления электроэнергии, Вт;

n – количество ламп освещения, шт;

N – мощность потребления электроэнергии, Вт.

Согласно таблице 2 подходящее сечение токопроводящей жилы принимается равным 1,5 mm^2 .

Таблица 5.2.1

Сечение токопроводящей жилы, mm^2	Медные жилы проводов и кабелей			
	Напряжение, 220 В		Напряжение, 380 В	
	Ток, А	Мощность, кВт	Ток, А	Мощность, кВт
1,5	19	4,1	16	10,5
2,5	27	5,9	25	16,5
4	38	8,3	30	19,8
6	46	10,1	40	26,4
10	70	15,4	50	33,0
16	85	18,7	75	49,5
25	115	25,3	90	59,4
35	135	29,7	115	75,9
50	175	38,5	145	95,7
70	215	47,3	180	118,8
95	260	57,2	220	145,2
120	300	66,0	260	171,6



1.3 Освещение машинного помещения

Машинное помещение должно быть оборудовано стационарным электрическим освещением, обеспечивающим освещенность не менее 50лк на уровне пола.

Зоны размещения оборудования в машинном помещении и его технического обслуживания должны быть обеспечены стационарной осветительной аппаратурой. Освещенность оборудования должна быть не менее 200 лк.

Расчет количества ламп освещения для машинного помещения:

$$N = (A \times B \times F \times K) / E_m = 4 \text{ шт.},$$

где N – количество лампочек, шт.;

A – длина помещения, м.;

B – ширина помещения, м.;

F – задаваемая освещенность, Лк.;

K – коэффициент отражения–2;

E_m – световой поток, Лм (1 Вт. – 50–100 Лм).

Предусмотреть освещение перед входом в машинное помещение.

1.4 Замена силового кабеля

Замену питающего кабеля проводить от главного распределительного щита до вводного устройства в машинном помещении лифта.

В электрощитовой установить автоматический ввод резерва (АВР). От АВР до ГРЩ проложить силовой кабель ВВГнг2-LS 5x10мм². Произвести подключение питающего кабеля к АВР со стороны лифта.

Для прокладки силового кабеля и кабеля освещения допускается использовать ствол шахты. По МП силовой кабель и кабель освещения должны быть проведены в гибкой зафриванной трубе и закреплены с учетом отсутствия провисов. По лифтовой шахте силовой кабель проводится в трубах гладких жестких, по подвалу допускается вести без гофры.

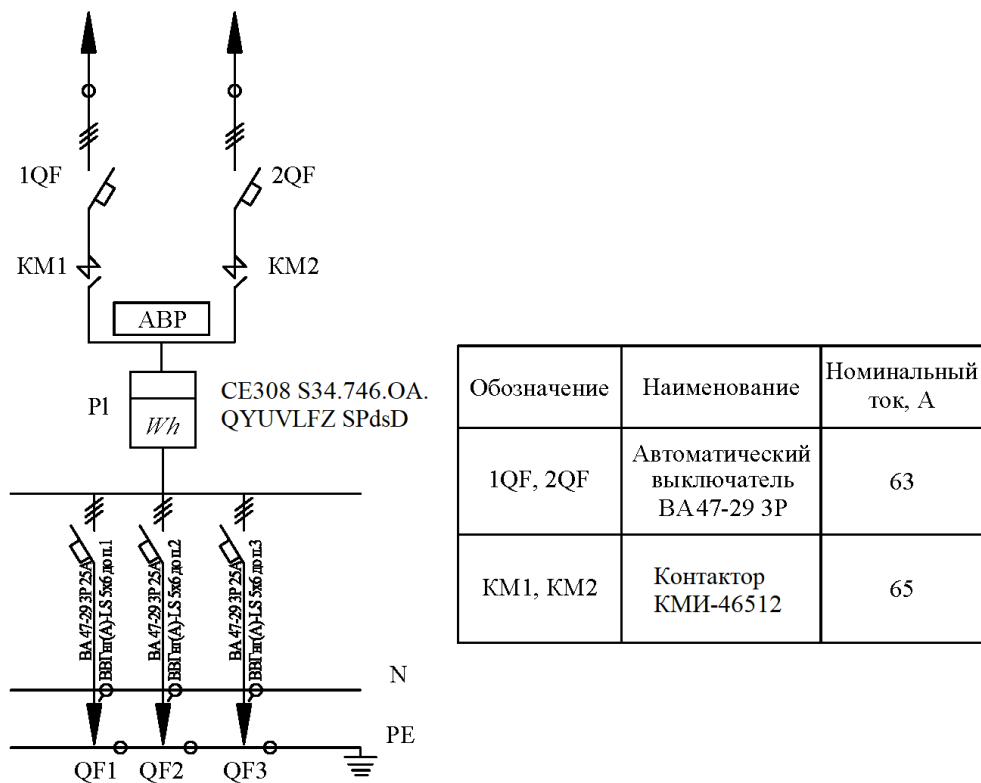


Рис. 5.1.4.1. Принципиальная схема первичных соединений

Изм.	Лист	№ докум.	Подпись	Дата
------	------	----------	---------	------

002-26-6 ИОС.ЭО



Лист

8

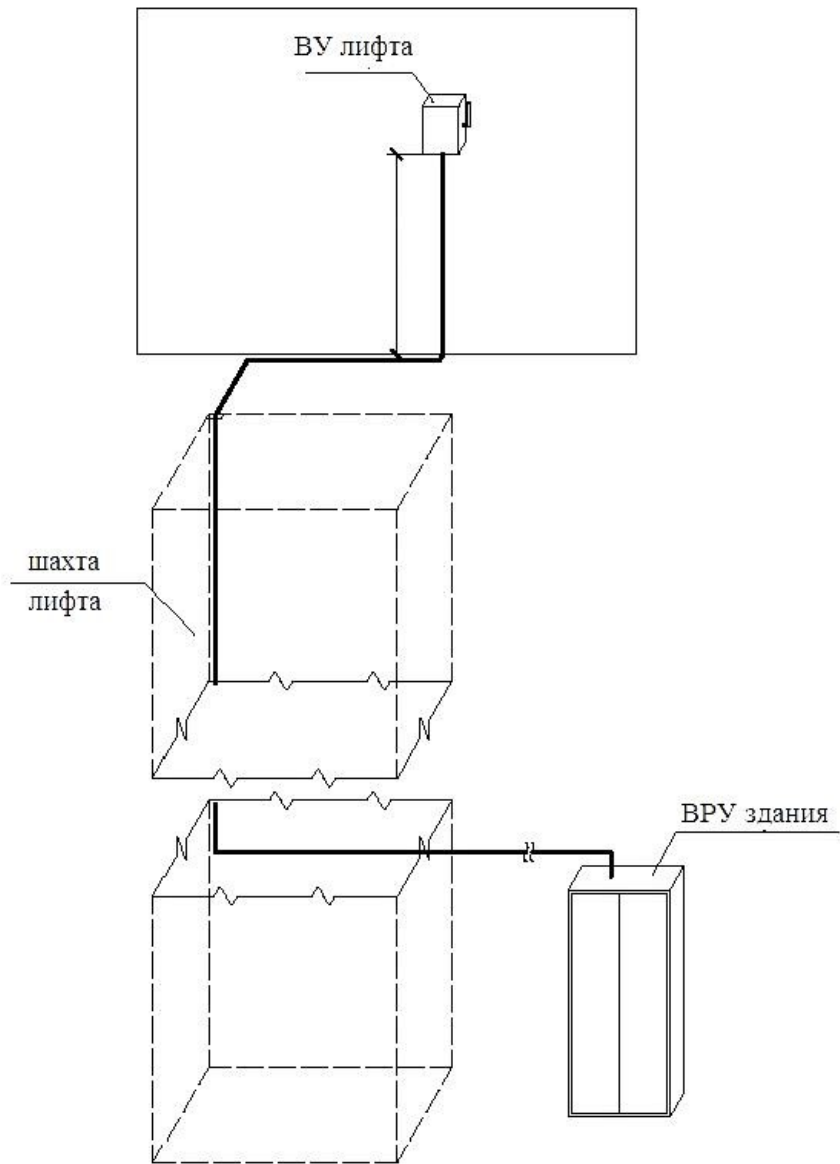


Рис. 5.14.2 Принципиальная схема первичных соединений

Изм.	Лист	№ докум.	Подпись	Дата

002-26-6 ИОС.ЭО



Лист

9

Спецификация оборудования

Поз.	Наименование и техническая характеристика	Тип, марка, обозначение	Код про-дук-ции	Пос-тав-щик	Ед. изм.	Кол-во	Мас-са 1 ед., кг	Приме-чание
1	2	3	4	5	6	7	8	9
Освещение шахты								
1.	Кабель силовой с медными жилами	ВВГ нз(А)-LS 3x1,5-660			м	61,2		
2.	Светильник светодиодный	ДБП-8W 4000К, 700 Лм, IP 65			шт.	11		
3.	Коробки ответвительные с кабельными вводами	6 выводов, диаметр 20 мм), размеры 80x80x40 мм, цвет серый			шт.	11		
4.	Выключатели одноклавишные для открытой проводки	Марка А16-051			шт.	1		
Освещение машинного помещения								
5.	Трубы гибкие гофрированные	гибкие, из самозатухающего ПВХ, с протяжкой, номинальный диаметр 20 мм			м	6,63		
6.	Кабель силовой с медными жилами	ВВГ нз(А)-LS 3x2,5-660			м	1,53		
7.	Кабель силовой с медными жилами	ВВГ нз(А)-LS 3x1,5-660			м	5,1		
8.	Светильник светодиодный	ДБП-12W (4000К, 900 Лм, IP 65)			шт.	5		
9.	Коробки ответвительные с кабельными вводами	6 выводов, диаметр 20 мм), размеры 80x80x40 мм, цвет серый			шт.	5		
10.	Выключатели одноклавишные для открытой проводки	Марка А16-051			шт.	3		
11.	Розетка открытой проводки двухгнездные с заземлением				шт.	1		
12.	Щит распределительный навесной	ЩРН-П-2-IP30 пластиковый белый			шт.	1		
13.	Выключатель автоматический	1P, 16 А, 4,5 кА, характеристика С			шт.	2		
14.	ВРУ 8-1Н-003 с 3 ОТХ. АВТ./Счетчик CE308 S34.746.0A.QYUVLFZ SPdsD				шт.	1		

Поз.	Наименование и техническая характеристика	Тип, марка, обозначение	Код про-дук-ции	Пос-тав-щик	Ед. изм.	Кол-во	Мас-са 1 ед., кг	Приме-чание
1	2	3	4	5	6	7	8	9
Силовой кабель								

Изм.	Лист	№ докум.	Подпись	Дата	002-26-6 ИОС.ЭО		Лист 10
------	------	----------	---------	------	-----------------	---------------------------------------------------------------------------------------	------------

Спецификация оборудования ВРУ 8-1Н-003(ЩАП) (с 3 отх. авт.)

Поз.	Наименование, марка материала, характеристика	Ед. изм.	Кол-во	Примечание
1	2	3	4	5
1.	Корпус металлический ЩМП-3-0 Ч2 IP54	шт	1	
2.	Автоматический выключатель ВА47-29 1P 16А 4,5кА х-ка С ИЭК	шт	2	
3.	Патрон E27 потолочный, термостойкий пластик, прямой, белый,	шт	2	
4.	Изолятор угловой синий	шт	2	
5.	Шина "N" нулевая 8x12мм 8/2 (8 групп/крепёж по краям)	шт	1	
6.	Шина "N" нулевая 8x12мм 8/1 (8 групп/крепёж по центру)	шт	1	
7.	Дин.рейка /25см/	шт	1	
8.	Дин.рейка /20см/	шт	1	
9.	Стойка под динрейку для ЩЭ	шт	2	
10.	Автоматический выключатель ВА47-29 3P 63А 4,5кА х-ка С ИЭК	шт	2	
11.	Контактор КМИ-46512 65А 230В/АС3 1НО;1НЗ ИЭК	шт	2	
12.	Механизм блокировки для КМИ(40А-95А) ИЭК	шт	1	
13.	Реле контроля фаз RKF-11m EKF PROxima	шт	1	
14.	Автоматический выключатель ВА47-29 3P 6А 4,5кА х-ка С ИЭК	шт	1	
15.	Автоматический выключатель. ВА47-29 1P 6А 4,5кА х-ка С ИЭК	шт	2	
16.	Счетчик электроэнергии CE308 S34.746.0A.QYUVLFZ SPdsD	шт	1	
17.	Автоматический выключатель ВА47-29 3P 25А 4,5кА х-ка С ИЭК	шт	3	
18.	Держатель маркировки ДМ 20X25мм	шт	2	
19.	Лампа AD22DS(LED)матрица d22мм красный 230В ИЭК	шт	1	
20.	Лампа AD22DS(LED)матрица d22мм зеленый 230В ИЭК	шт	1	
21.	Провод ПУГВ 2.5 (ж-з) (ПВ 3)	м	1	
22.	Провод ПУГВ 1.5 (бел) (ПВ 3)	м	6	
23.	Провод ПУГВ 1.5 (син) (ПВ 3)	м	2	
24.	Провод ПУГВ 0.75 (бел) (ПВ 3)	м	2	
25.	Провод ПУГВ 0.75 (син) (ПВ 3)	м	2	
26.	Провод ПУГВ 10 (бел) (ПВ 3)	м	5	
27.	Провод ПУГВ 10 (син) (ПВ 3)	м	1	
28.	Сальник d=32мм (Допв.докса 37мм)	шт	3	
29.	Блок зажимов ТВ-1506 TDM	шт	1	

Изм.	Лист	№ докум.	Подпись	Дата
------	------	----------	---------	------

002-26-6 ИОС.ЭО



Лист

12

ООО «ТАТЛИФТ»

Свидетельство П-149-001648052787-0225

Заказчик: Некоммерческая организация
«Фонд жилищно-коммунального хозяйства Республики Татарстан»

Капитальный ремонт многоквартирного дома
на замену лифтов по адресу:
РТ, г.Казань, ул.Татарстан, д.52

Проектная документация

Раздел 5. Сведения об инженерном оборудовании, о сетях инженерно-технического обеспечения, перечень инженерно-технических мероприятий, содержание технологических решений. Подраздел: Сети связи

Шифр: 002-26-6 ИОС.СС

Генеральный директор _____

Г.А. Загидуллина

Главный инженер проекта _____

С.А. Пьячев

2026 г.

ООО «ТАТЛИФТ»

Свидетельство П-149-001648052787-0225

Заказчик: Некоммерческая организация
«Фонд жилищно-коммунального хозяйства Республики Татарстан»

Капитальный ремонт многоквартирного дома
на замену лифтов по адресу:
РТ, г.Казань, ул.Татарстан, д.52, п.6

Проектная документация

Раздел 5. Сведения об инженерном оборудовании, о сетях инженерно-технического обеспечения, перечень инженерно-технических мероприятий, содержание технологических решений. Подраздел: Сети связи

Шифр: 002-26-6 ИОС.СС

Генеральный директор _____

Г.А. Загидуллина

Главный инженер проекта _____

С.А. Пьячев

2026 г.

Содержание раздела

Обозначение	Наименование	Лист	Примечание
002-26-6 ИОС.СС	1. Диспетчеризация	2	

1. Диспетчеризация

Для диспетчеризации лифта предусматривается установка диспетчерского комплекса ООО «Лифт-комплекс ДС» г.Новосибирск. Передачу данных от лифта к диспетчерскому пульта обеспечивает обслуживающая организация любым доступным способом, предусмотренным заводом-изготовителем.

Монтаж оборудования производить в соответствии с Инструкцией по монтажу, пуску, регулированию и обкатке ЛНГС 465213.160-XXX. Лифтовой блок разместить на стене машинного помещения в непосредственной близости от станции управления лифта с любой стороны.

Крепление кабеля датчика проникновения в машинное помещение и кабеля линии связи внутри машинного помещения осуществлять по стенам в машинном помещении в трубе ПВХ гофрированной $\varnothing 16$ мм. Трубу крепить через расстояние не более 0,5м.

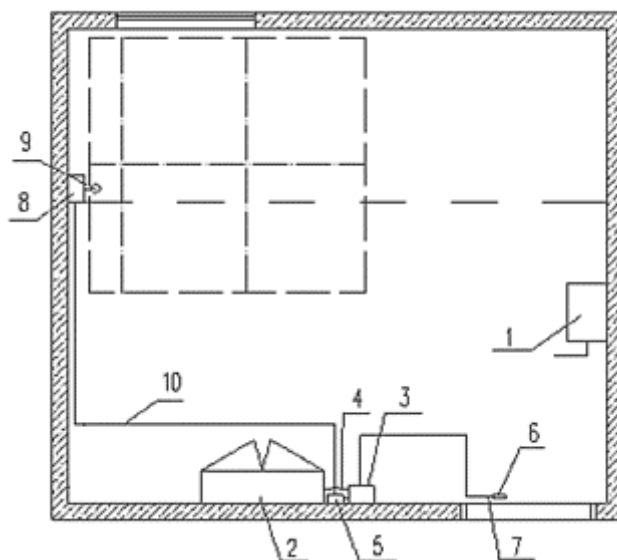


Рис. 5.5.11 Схема размещения оборудования в машинном помещении.

1-вводное устройство; 2-станция управления лифтом; 3- Лифтовой блок; 4- кабель связи ЛБ; 5-модуль грозозащиты; 6-датчик проникновения в МП; 7-кабель датчика проникновения в МП; 8-коробка клеммная КРТП 10x2; 9-ввод кабеля связи; 10-кабель связи.

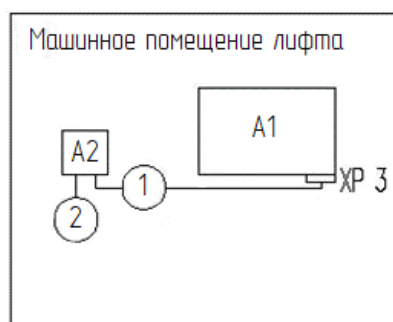


Рис. 5.5.12 Схема электрических соединений.

Изм.	Лист	№ докум.	Подпись	Дата

002-26-6 ИОС.СС



Лист

2

А1-лифтовой блок ЛБ; 1-кабель ЛБ;
А2-грозозащита ЛБ; 2-кабель для систем сигнализации; 3-кабель связи.

Для установки пускателя электромагнитного (УХЛ4, 220В/50Гц, 1з+1р, 40А, неперевёрсивный, без реле, IP00) необходимо изготовить крепежную систему из оцинкованной перфорированной DIN-рейки и смонтировать данную конструкцию в станцию управления.

Работы по пуско-наладке диспетчерского оборудования:

- 1) Звуковая и световая сигнализация о вызове диспетчера на связь из кабины лифта;
- 2) Звуковая и световая сигнализация о вызове диспетчера на связь из машинного помещения;
- 3) Проверка обеспечения двусторонней переговорной связи между диспетчерским пунктом и кабиной лифта;
- 4) Проверка обеспечения двусторонней переговорной связи между диспетчерским пунктом и машинным помещением;
- 5) Проверка идентификации поступающей сигнализации, с какого лифта и какой сигнал;
- 6) Проверка световой и звуковой сигнализации об открытии двери машинного помещения;
- 7) Проверка световой и звуковой сигнализации об открытии дверей шахты при отсутствии кабины на этаже;
- 8) Проверка световой и звуковой сигнализации о срабатывании цепи безопасности;
- 9) Проверка световой и звуковой сигнализации о нажатой кнопке «Двери» или разомкнутого контакта «фотореверс» более пяти секунд;
- 10) Проверка световой и звуковой сигнализации о превышении контрольного времени ожидания включения ВКЗ при закрывании дверей;
- 11) Проверка световой и звуковой сигнализации о превышении числа реверсов привода кабины лифта;
- 12) Проверка световой и звуковой сигнализации о заваривании контактов реле тормоза KV11 после останова кабины;
- 13) Проверка световой и звуковой сигнализации о наличии 90% без сигнала «15 кг»;
- 14) Проверка световой и звуковой сигнализации о режиме пожарной безопасности;
- 15) Проверка световой и звуковой сигнализации об одновременном срабатывании датчиков верхней и нижней остановки (отключение);
- 16) Проверка световой и звуковой сигнализации о переводе лифта в режим «Управление из машинного помещения», «Ревизия», «Погрузка»;
- 17) Проверка световой и звуковой сигнализации о нахождении лифта на неточной остановке (простой лифта);
- 18) Проверка световой и звуковой сигнализации об отсутствии напряжения на вводном устройстве;
- 19) Проверка световой и звуковой сигнализации об изъятии ключа блокировки ревизии;

Изм.	Лист	№ докум.	Подпись	Дата

002-26-6 ИОС.СС



Лист

3

- 20) Проверка дистанционного отключения лифта с пульта диспетчера;
- 21) Проверка индикации сигнала о потере связи с лифтом;
- 22) Проверка индикации сигнала о потере связи со станцией управления лифта.

Спецификация оборудования

Поз.	Наименование и техническая характеристика	Тип, марка, обозначение	Код про-дук-ции	Пос-тав-щик	Ед. изм.	Кол-во	Мас-са 1 ед., кг	Приме-чание
1	2	3	4	5	6	7	8	9
1.	Кабель витая пара	F/UTP 4x2x0,52, категория 5e			м	5		
2.	Трубы гибкие гофрированные	легкие, из самозатухающего ПВХ, с зондом, номинальный диаметр 16 мм			м	2		
3.	Кабель сигнальный	КСПВ 2x0,5			м	2		
4.	Пускатель электромагнитный	УХЛ4, 220В/50Гц, 1з+1р, 40А, неперевёрсивный, без реле, IP00			шт.	1		
5.	Провод силовой установочный с медными жилами	ПуВ 1x4-450			м	1,5		
6.	Провод силовой установочный с медными жилами	ПуВ 1x1,5-450			м	0,5		
7.	Лифтовой блок 6.0				шт.	1		
8.	Извещатели охранные магнитоконтактные	контакты размыкаются при тревоге, 10 мм (контакты замкнуты), 45 мм (контакты разомкнуты), размеры 7,5x21 мм			шт.	1		
9.	Моноблок	КЛШ-КСЛ СМЗ Ethernet к-т			шт.	1		

Изм.	Лист	№ докум.	Подпись	Дата
------	------	----------	---------	------

002-26-6 ИОС.СС



Лист

5

ООО «ТАТЛИФТ»

Свидетельство П-149-001648052787-0225

Заказчик: Некоммерческая организация
«Фонд жилищно-коммунального хозяйства Республики Татарстан»

Капитальный ремонт многоквартирного дома
на замену лифтов по адресу:
РТ, г.Казань, ул.Татарстан, д.52

Проектная документация

Раздел 7. Проект организации строительства

Шифр: 002-26-6 ПОС

Генеральный директор _____

Г.А. Загидуллина

Главный инженер проекта _____

С.А. Пьячев

2026 г.

ООО «ТАТЛИФТ»

Свидетельство П-149-001648052787-0225

Заказчик: Некоммерческая организация
«Фонд жилищно-коммунального хозяйства Республики Татарстан»

Капитальный ремонт многоквартирного дома
на замену лифтов по адресу:
РТ, г.Казань, ул.Татарстан, д.52, п.6

Проектная документация

Раздел 7. Проект организации строительства

Шифр: 002-26-6 ПОС

Генеральный директор _____

Г.А. Загидуллина

Главный инженер проекта _____

С.А. Пьячев

2026 г.

Содержание раздела

Обозначение	Наименование	Лист	Примечание
002-26-6 ПОС	1. Проект организации строительства	2	
002-26-6 ПОС	2. Указания к проекту производства работ	2	
002-26-6 ПОС	3. Обеспечение пожарной безопасности	7	
002-26-6 ПОС	4. Охрана труда	8	
002-26-6 ПОС	5. Общие требования к производству работ по демонтажу существующего лифта	10	
002-26-6 ПОС	6. Общие требования к производству работ по установке лифта	12	
002-26-6 ПОС	Примечания	18	

1. Проект организации строительства

1.1 Область применения

В данном разделе приведены решения по организации работ по замене лифтового оборудования в многоквартирном жилом доме по адресу: РТ, г.Казань, ул.Татарстан, д.52, п.6.

Принятые в документации обозначения и сокращения:

- ДШ – дверь шахты;
- ОС – ограничитель скорости;
- КВШ – канатоведущий шкив;
- ОТ – охрана труда;
- МП – машинное помещение;
- ПОС – проект организации строительства;
- НКУ – низковольтные комплектные устройства;
- ТБ – техника безопасности.

1.2 Характеристика объекта

1. Лифтовая шахта выполнена из кирпича и расположена в лестничной клетке жилого дома.
2. Высота подъема 23,00 м.
3. Количество остановок – 9, количество этажей – 9, количество шахтных дверей – 9.
4. Климатический район, подрайон – IIВ; ветровой район II; снеговой район – IV; интенсивность сейсмических воздействий – 6 баллов; категория инженерно-геологических условий – II.

2. Указания к проекту производства работ

1. Производство и приемку работ при монтаже и демонтаже лифтовых конструкций, при сборке болтовых соединений, сварке монтажных соединений надлежит выполнять в соответствии с требованиями строительных норм и правил СП 70.13330.2012 «Несущие и ограждающие конструкции» и по организации строительного производства и технике безопасности в строительстве, правил пожарной безопасности при производстве строительно-монтажных работ, с требованиями органов государственного надзора, а также руководствоваться данным проектом организации строительства.

2. В проекте организации строительства предусмотрены: безопасная организация грузоподъемных машин и механизмов, последовательность установки конструкций на примере нескольких ярусов, мероприятия, обеспечивающие требуемую точность установки, пространственную неизменяемость конструкций в процессе их установки в проектное

					002-26-6 ПОС		Лист
Изм.	Лист	№ докум.	Подпись	Дата			2

положение; устойчивость конструкций и частей здания в процессе возведения и безопасные условия труда.

3. При перевозке и временном складировании конструкций (изделий) в зоне монтажа следует соблюдать следующие требования:

– конструкции должны находиться в положении, соответствующем проектному (балки, связи, распорки и т.п.), а при невозможности выполнения этого условия – в положении, удобном для транспортирования и передачи в монтаж (колонны) при условии обеспечения их прочности; конструкции должны опираться на инвентарные подкладки и прокладки прямоугольного сечения, располагаемые в местах, указанных в проекте; толщина прокладок должна быть не менее 30 мм и не менее чем на 20 мм превышать высоту выступающих частей; при многоярусной погрузке и складировании однотипных конструкций подкладки и прокладки должны располагаться на одной вертикали по линии подъемных устройств (петель, отверстий) либо в других местах, указанных в рабочих чертежах;

– конструкции должны быть надежно закреплены для предохранения от опрокидывания, продольного и поперечного смещения, взаимных ударов друг о друга или о конструкции транспортных средств; крепления должны обеспечивать возможность выгрузки каждого элемента с транспортных средств без нарушения устойчивости остальных; офактуренные поверхности необходимо защищать от повреждения и загрязнения; выступающие детали должны быть предохранены от повреждения; заводская маркировка должна быть доступной для осмотра;

– мелкие детали для монтажных соединений следует прикреплять к отправочным элементам или отправлять одновременно с конструкциями в таре, снабженной бирками с указанием марок деталей и их числа; эти детали следует хранить под навесом;

– крепежные изделия следует хранить в закрытом помещении, рассортированными по видам и маркам, болты и гайки – по классам прочности и диаметрам, а высокопрочные болты, гайки и шайбы – и по партиям.

4. Строповку монтируемых элементов производить в местах, указанных в рабочих чертежах, и обеспечить их подъем и подачу к месту установки в положении, близком к проектному. При необходимости изменения мест строповки они должны быть согласованы с организацией – разработчиком рабочих чертежей.

Запрещается строповка конструкций в произвольных местах. Схемы строповки укрупненных плоских и пространственных блоков должны обеспечивать при подъеме их прочность, устойчивость и неизменяемость геометрических размеров и форм.

5. Окраску и антикоррозионную защиту конструкций и оборудования в случаях, когда они выполняются на строительной площадке, следует производить до их подъема на проектную отметку. После подъема производить окраску или антикоррозионную защиту следует только в местах стыков и соединений конструкций.

					002-26-6 ПОС		Лист
Изм.	Лист	№ докум.	Подпись	Дата			3

6. Монтаж оборудования лифта производить в соответствии с настоящей документацией, документацией по монтажу лифта от предприятия-изготовителя и другими нормативными документами, действующими на момент выполнения работ.

7. Лифтовое оборудование, поступающее с предприятия-изготовителя в виде отдельных элементов, для обеспечения возможности транспортировки и подъема должно быть разукрупнено на более мелкие узлы.

8. Монтаж оборудования лифта выполнять с соблюдением требований ТБ и ОТ, СП 12-03-2001, СП 12-04-2002, производственных инструкций.

9. Все сварочные работы производить в соответствии с требованиями ГОСТ 5264-80 и СП 16.13330.2011.

10. Строительную отделку шахты и приямок, оборудование проходов, подходов и др. выполнять в соответствии с требованиями ГОСТ 33984.1-2023, ГОСТ 22845-2018, строительных норм и правил.

2.1 Организация рабочих мест

1. В процессе монтажа конструкций монтажники должны находиться на ранее установленных и надежно закрепленных конструкциях или средствах подмащивания.

Запрещается пребывание людей на элементах конструкций во время их подъема и перемещения.

2. Навесные монтажные площадки, лестницы и другие приспособления, необходимые для работы монтажников на высоте, следует устанавливать на монтируемых конструкциях до их подъема.

3. Для перехода монтажников с одной конструкции на другую, с одного яруса на другой следует применять инвентарные лестницы, переходные мостики и трапы, имеющие ограждения.

4. Запрещается переход монтажников по установленным конструкциям и их элементам (балкам, ригелям, распоркам, связям и т.п.), на которых невозможно обеспечить требуемую ширину прохода при установленных ограждениях, без применения специальных предохранительных приспособлений (натянутого вдоль балки каната для закрепления карабина предохранительного пояса).

5. При выполнении монтажа балок, связей необходимо применять предохранительный пояс совместно со страховочным приспособлением, закрепленным за ранее установленные и постоянно закрепленные близлежащие колонны.

6. Не допускается нахождение людей под монтируемыми элементами конструкций до установки их в проектное положение.

При монтаже балок и распорок монтажники могут подняться на подмости для установки, временного закрепления и расстроповки балок при подведении балки к месту установки на расстояние до 500 мм и полной остановке балки от раскачивания.

					002-26-6 ПОС		Лист
Изм.	Лист	№ докум.	Подпись	Дата			4

7. Расчалки для временного закрепления монтируемых конструкций должны быть инвентарными и прикрепляться к надежным опорам. Количество расчалок при монтаже колонн должно быть не менее трех, места закрепления – на «три стороны света».

Расчалки должны быть расположены за пределами габаритов движения транспорта и строительных машин. Расчалки не должны касаться острых углов других конструкций. Перегибание расчалок в местах соприкосновения их с элементами других конструкций допускается лишь после проверки прочности и устойчивости этих элементов под воздействием усилий от расчалок.

8. Работы по замене лифтового оборудования производятся поэтапно поэтажными захватками.

2.2 Порядок производства работ

1. До начала выполнения монтажных работ необходимо установить порядок обмена сигналами между лицом, руководящим монтажом и лицом, управляющим лебедкой.

Все сигналы подаются только одним лицом (бригадиром, звеньевым, такелажником-стропальщиком), кроме сигнала "Стоп", который может быть подан любым работником, заметившим явную опасность. В особо ответственных случаях (при подъеме конструкций с применением сложного такелажа, метода поворота, при надвигке крупногабаритных и тяжелых конструкций, при подъеме их двумя или более механизмами и т.п.) сигналы должен подавать только руководитель работ.

2. Доставку лифтового оборудования осуществлять в ночное время в связи с загруженностью дорог и использования крупногабаритного транспортного средства.

3. Стropовку монтируемых элементов следует производить в местах, указанных в рабочих чертежах, и обеспечить их подъем и подачу к месту установки в положении, близком к проектному. Запрещается подъем элементов стальных конструкций, не имеющих монтажных петель, отверстий или маркировки и меток, обеспечивающих их правильную строповку и монтаж.

4. Очистку подлежащих монтажу элементов конструкций от грязи и наледи необходимо производить до их подъема.

5. Монтируемые элементы следует поднимать плавно, без рывков, раскачивания и вращения.

6. Поднимать конструкции следует в два приема: сначала на высоту 20–30 см, затем после проверки надежности строповки производить дальнейший подъем. При перемещении конструкций расстояние между ними и выступающими частями смонтированных других конструкций должно быть по горизонтали не менее 1 м, по вертикали – не менее 0,5 м.

7. Во время перерывов в работе не допускается оставлять поднятые элементы конструкций на весу.

					002-26-6 ПОС		Лист
Изм.	Лист	№ докум.	Подпись	Дата			5

8. При установке монтажных элементов должны быть обеспечены: устойчивость и неизменяемость их положения на всех стадиях монтажа; безопасность производства работ; точность их положения с помощью постоянного геодезического контроля; прочность монтажных соединений.

9. Конструкции устанавливать в проектное положение по принятым ориентирам (рискам, штырям, упорам зраниям и т.п. Конструкции, имеющие специальные закладные или другие фиксирующие устройства, надлежит устанавливать по этим устройствам.

10. Устанавливаемые монтажные элементы до расстроповки должны быть надежно закреплены с помощью временных инвентарных расчалок, струбцин, подкосов, чтобы обеспечивалась их устойчивость и геометрическая неизменяемость.

11. До окончания выверки и надежного (временного или проектного) закрепления установленного элемента не допускается опирать на него вышележащие конструкции.

12. Расстроповку элементов конструкций, установленных в проектное положение, производить после постоянного или временного их закрепления согласно проекту. Перемещать установленные элементы конструкций после их расстроповки не допускается.

3. Обеспечение пожарной безопасности

1. К производству огневых работ допускаются лица, прошедшие соответствующее обучение и имеющие удостоверения о проверке знаний правил техники безопасности в соответствии с требованиями правил противопожарного режима в РФ.

К проведению сварочных и других огневых работ допускаются лица, прошедшие в установленном порядке проверку знаний требований пожарной безопасности.

2. Ответственность за обеспечение мер пожарной безопасности при проведении сварочных и других огневых работ возлагается на руководителей предприятий, учреждений и хозяйств, в помещении или на территории которых проводятся огневые работы.

3. Места проведения временных сварочных и других огневых работ определяются письменным разрешением лица, ответственного за пожарную безопасность объекта (руководитель учреждения, предприятия, хозяйства).

Места проведения огневых работ обеспечиваются средствами пожаротушения (огнетушитель или ящик с песком, ведро, лопата и ведро с водой). Все рабочие, занятые на огневых работах, должны уметь пользоваться первичными средствами пожаротушения.

Защиту оборудования и конструкций от возгорания обеспечивает заказчик. Проведение огневых работ на постоянных и временных местах без принятия мер, исключающих возможность возникновения пожара, запрещается.

4. Ответственный от заказчика за проведение временных (разовых) огневых работ обязан проинструктировать непосредственных исполнителей этих работ (электросварщиков, газосварщиков, газорезчиков) о мерах пожарной безопасности, определить мероприятия по

					002-26-6 ПОС		Лист
Изм.	Лист	№ докум.	Подпись	Дата			6

подготовке мест работы, оборудования и коммуникаций в соответствии с требованиями пожарной безопасности.

В период проведения этих работ ответственным лицом заказчика должен быть установлен контроль за соблюдением мер пожарной безопасности и техники безопасности.

5. При проведении сварочных работ запрещается:

- нарушать требования и правила пожарной безопасности; приступать к работе при неисправной сварочной аппаратуре;
- производить сварку и резку и использованием сварки свежеекрашенных конструкций и изделий до полного высыхания краски;
- пользоваться при огневых работах одеждой и рукавицами со следами масел, жиров, бензина, керосина и других горючих жидкостей;
- допускать к работе учеников и рабочих, не сдавших испытаний по сварочным и газопламенным работам, и без предварительной проверки знаний правил пожарной безопасности.

6. Лица, занятые на огневых работах, должны знать порядок действий при возникновении пожара.

4. Охрана труда

К производству работ по монтажу лифта допускаются монтажники, электромонтажники и электромеханики, прошедшие соответствующее обучение, имеющие удостоверения о проверке знаний требований промышленной безопасности, сдавшие зачеты по знанию Межотраслевых правил (эксплуатация электроустановок) и (работы на высоте), производственных инструкций монтажнику лифтового оборудования, электромонтажнику, электромеханику.

Электромонтажники и электромеханики должны иметь группу по электробезопасности не ниже III.

К производству сварочных работ допускаются сварщики, аттестованные в соответствии с требованиями Правил ПБ-03-273-99 (аттестация сварщиков и специалистов сварочного производства).

Перед началом производства работ все работники, участвующие в их проведении, должны пройти инструктаж непосредственно на рабочем месте с записью в журнале инструктажа по следующей программе:

- ознакомление с особенностями производства работ на данном объекте; требования охраны труда, техники безопасности, электробезопасности и пожарной безопасности на данном объекте;
- защитные средства, порядок их применения и использования при производстве работ; мероприятия подготовки к производству работ; порядок выполнения требований охраны

труда, техники безопасности, электробезопасности и правил пожарной безопасности при выполнении работ; сроки и порядок уборки и приведения в порядок рабочих мест.

До начала производства работ по монтажу лифта, производитель работ обязан проверить:

- выполнение противопожарных мероприятий; наличие предупредительных плакатов;
- наличие средств индивидуальной защиты (защитных касок, предохранительных поясов, диоэлектрических перчаток и т.д.);
- наличие освещения шахт и машинного помещения; наличие средств оказания первой помощи пострадавшим.

Бригадир, производящий монтаж с помощью грузоподъемных машин и механизмов, должен иметь удостоверение на право производства работ в качестве руководителя работ на применяемых грузоподъемных машинах и механизмах.

Производить работы без предохранительного пояса и защитной каски запрещается.

При производстве работ применять электроинструмент с номинальным напряжением не выше 42В или электрические машины с двойной изоляцией. Допускается применять только настилы, испытанные после изготовления с составлением Акта об испытаниях установленной формы. После установки настилов в шахте проверить надежность их установки и крепления с составлением Акта готовности настилов. Перед входом на настилы проверять надежность их крепления.

Производить работы с настилов, установленных более, чем в 10 м друг от друга по высоте, разрешается только при закреплении монтажников карабином предохранительного пояса за кронштейны крепления направляющих. Производить работы с крыши кабины допускается только после опробования и испытания ловителей и составления Акта об испытаниях. Управление движением кабины с находящимися на крыше монтажниками должно осуществляться в присутствии руководителя работ с крыши кабины кнопочным аппаратом, при этом скорость движения кабины не должна превышать скорости движения кабины в режиме «Ревизия».

К выполнению пуско-наладочных работ разрешается после окончания монтажа при исправном заземлении оборудования.

Все работы в шахте, выполняемые с крыши кабины и связанные с передвижением кабины, должны производиться при закрытых и запертых дверях шахты на скорости ревизии только после испытания ограничителя скорости, ловителей и тормоза, а также после проверки всех блокировочных устройств. При необходимости передвижения кабины вручную путем вращения штурвала лебедки лифт должен быть отключен вводным устройством.

При работе под кабиной последняя должна быть надежно «посажена» на ловители или на специальные упоры, предохраняющие ее от падения.

При выполнении монтажных работ и пусконаладочных работ ЗАПРЕЩАЕТСЯ:

- оставлять открытыми двери шахты;

					002-26-6 ПОС		Лист
Изм.	Лист	№ докум.	Подпись	Дата			8

- изучить техническую и эксплуатационную документацию на лифты, проект производства работ по установке лифтов, а также инструкцию по монтажу лифтов от предприятия-изготовителя, инструкцию по монтажу лифтов ВСН 210-80, ГОСТ 22845-2018, СП 12-136-2002, П 12-135-2003, производственные инструкции;

- согласовать с заказчиком места складирования оборудования. Поступающее оборудование складировать в соответствии с требованиями СП 12-135-2003 п. 6.3 и ВСН 210-80 в зоне действия крана, которым оно будет подаваться в шахту лифта.

Под оборудование во всех случаях подкладывать деревянные подкладки. Механические узлы лифта с установленным на них электрооборудованием (кабина, ДШ, ОС), НКУ, канаты и другие ответственные узлы хранить в закрытых помещениях. Остальное механическое оборудование допускается хранить под навесом.

6.2. Общий порядок производства работ

Организационно-техническая подготовка к производству монтажных работ должна производиться в соответствии с требованиями раздела 2 ГОСТ 22845-2018, ВСН 210-80 и ПОС.

Общая последовательность выполнения монтажных работ при установке лифта: определение координат установки оборудования лифта в шахте (вписать размеры кабины в планах в шахте по всей высоте, при этом фактические размеры от кабин до элементов шахты должны соответствовать установочным чертежам и требованиям ГОСТ 33984.1-2023;

- замена направляющих кабины и противовеса;

- монтаж противовеса;

- монтаж лебедки и ОС (включая подлебедочные балки); монтаж кабины; навеска канатов (тяговых и ОС);

- монтаж электроразводки по шахте, электроаппаратов, датчиков и шунтов; строительно-отделочные работы (включая заливку чистого пола прямка); опробование, регулировка, наладка и обкатка лифта;

- монтажно-регулирующие работы по механической части лифта, а также пусконаладочные работы по электрической части, системам контроля и сигнализации должны выполняться после завершения строительно-отделочных работ.

Температура воздуха в шахте при выполнении наладочных работ не должна быть ниже плюс 5°C.

Перед началом монтажа лифтового оборудования, связанного с использованием закладных, проверить соответствие параметров и геометрических размеров размещения закладных деталей данным указанным в разделах АР и КР настоящей документации.

Допускается смещение от проектного положения: закладных направляющих кабины и противовеса 10 мм в горизонтальном и 80 мм в вертикальном направлениях, остальных

					002-26-6 ПОС		Лист
Изм.	Лист	№ докум.	Подпись	Дата			11

закладных – 10 мм в любом направлении. При несопадении параметров и геометрических размеров принять меры к выполнению требований настоящего проекта ремонта или замены.

Отклонение от перпендикулярности внутренней поверхности стен шахты относительно горизонтальной плоскости (пола приямка) должно быть не более 30 мм.

Отклонение действительных внутренних размеров стен шахты (в плане) от номинальных, указанных в рабочих чертежах, должно быть не более +30 мм.

Разность длин диагоналей шахты в плане должна быть не более 25 мм.

Выверку направляющих вести, начиная с приямка, выверяя вертикальность «ниток» направляющих по отвесу, а также размер по штихмасу с допуском ± 2 мм. Не допускается отклонение направляющих по вертикали более $1/5000$.

Смещение кромок рабочих поверхностей направляющих в месте стыка не допускается более 0,2 мм. Выявляемые смещения устранять зачисткой выступов на длине не менее 100 мм.

Боковые рабочие поверхности противоположных направляющих должны находиться в одной вертикальной плоскости. Отклонение не должно превышать 0,5 мм на высоту боковой рабочей части направляющей, измерение производить с помощью штихмаса.

Монтаж направляющих кабины и противовеса

Монтаж направляющих вести, начиная с приямка, внимательно выверяя вертикальность «ниток» направляющих по отвесу, а также размер по штихмасу с допуском +2 мм. Не допускается отклонение направляющих от вертикали более $1/5000$ при высоте до 50 м и не более 10 мм при высоте свыше 50 м.

Кронштейны крепления направляющих могут крепиться к стене шахты различными способами: приваркой к закладным деталям, установленным на стенах шахты; на анкерных шпильках (болтах), рекомендуемый диаметр – не менее 12 мм; на химических анкерах.

Боковые рабочие поверхности противоположных направляющих должны находиться в одной вертикальной плоскости.

Монтаж кабины

Установить в шахте подставки из продольных и поперечных балок. Балки должны быть установлены на нижней остановке и упираться в ниши для установки подмостей, при отсутствии ниш балки установить на ригели или кронштейны, приваренные к закладным деталям шахты.

Монтаж противовеса

Монтаж противовеса выполнять через дверной проем нижней остановки. Противовес собрать согласно требованиям сборочного чертежа без башмаков с одной стороны.

Завести противовес в направляющие, установить снятые башмаки и посадить противовес на подставку. Навесить противовес на тяговые канаты. Загрузить противовес,

					002-26-6 ПОС		Лист
Изм.	Лист	№ докум.	Подпись	Дата			12

при этом установить планку-стяжку между грузами на расстояние от 100 до 200мм ниже среднего контрольного дашака и раскрепить грузы уголками через планку. Грузы должны плотно, без просвета прилегать к опорной плите нижней балки и между собой. Местные зазоры между грузами не более 5мм. Непараллельность плоскостей грузов относительно балок не более 10мм на длину груза, смещение грузов в сторону от продольной оси противовеса не более 5мм.

Монтаж дверей шахты

Монтаж дверей осуществляется согласно инструкции завода-изготовителя. Дверь навешивается шпильками на уголки и совмещается плоскостью порога с отметкой чистого пола. После временного закрепления дверей выполняется их выверка и окончательное крепление (развалка). Каждая дверь должна быть выверена: по общей вертикальной оси, по оси притвора, по расстоянию от оси направляющих кабины до верхней балки и края порога двери шахты (размеры указываются в монтажном чертеже), по отметке чистого пола этажа.

Со стороны лестничной площадки в дверной проем установить антивандалные обрамления, при этом предусмотреть установку металлического уголка по периметру с последующим креплением на вытяжную клепку. Обрамление должно быть выполнено из металлического (стального) листа толщиной не менее 1,2 мм, окрашенного порошковой эмалью, устойчивой к механическим повреждениям, в цвет дверей шахты.

При необходимости заделку порогов порталов дверей шахты осуществить путем заливки цементного раствора, либо монтажа металлических пластин из рифленого металла толщиной не менее 3 мм (крепить на клиновые анкеры с потайной головкой 6x40мм) по размерам, предоставляемым производителем работ, согласно ГОСТ 5746-2015 и ГОСТ 22845-2018.

При необходимости заделку ниш порталов дверей шахты (со стороны шахты) осуществить путем заливки цементного раствора, либо монтажа пластин из оцинкованного металла толщиной 0,7мм по бокам и снизу дверей шахты.

Монтаж оборудования в машинном помещении

Монтаж оборудования машинного помещения необходимо выполнять согласно требованиям установочного (монтажного) чертежа.

1. Установка лебедки для лифта производится относительно осей кабины противовеса.

Полностью ослабить транспортировочные шпильки. В шахте лифта, на расстоянии от 700 до 800 мм от ее перекрытия, между направляющими кабины и противовеса закрепить осевые струны, на струны нанести метки изолентой или краской на центры осей направляющих. Произвести отвесом выверку лебедки относительно центров осей направляющих. Допустимое отклонение центров подвесок кабины и противовеса от середины образующих КВШ и отводного блока не более 5мм.

					002-26-6 ПОС		Лист
Изм.	Лист	№ докум.	Подпись	Дата			13

При полиспастной подвеске кабины и противовеса – по отвесам, спущенным с КВШ до пересечения со струнами в шахте, проверяется правильность установки шкива относительно блока кабины и противовеса по меткам на струнах.

Выверить лифтовую лебедку по КВШ, для чего с верхней кромки торцевой плоскости КВШ опустить отвес на небольшом расстоянии от шкива, при правильной установке лебедки расстояние между шкивом и отвесом вверху и внизу должны быть равны. Допустимое отклонение не более 1мм на длине, равной диаметру КВШ. После контрольной выверки лебедки проверить раму лебедки по уровню. Отклонение рамы от горизонтали не должно превышать 2мм на длине рамы. Регулировку производить шпильками чашек амортизаторов между рамой и подрамником.

2. Монтаж установки конечного выключателя

Установить ограничитель скорости на платформу подставки. Через шкив большого диаметра перекинуть двусторонний отвес, пропустить его в шахту через отверстия для прохода каната ограничителя скорости и выверить относительно осей кабины положение ограничителя скорости. Координаты установки должны соответствовать размерам, указанным в установочном (монтажном) чертеже, отклонение не должно превышать 5мм.

3. Монтаж станции управления

Станция управления может крепиться болтами к подставкам в полу машинного помещения, а также на стену дюбелями.

4. Монтаж вводного устройства

Вводное устройство может крепиться болтами к кронштейнам на стене машинного помещения или дюбелями к стене машинного помещения.

5. Монтаж тяговых канатов

Доставить канаты в машинное помещение, предварительно проверив их длину и диаметр, снять излишнюю смазку.

Поднять и зафиксировать кабину в зоне верхнего этажа с помощью монтажной лебедки. Концы тяговых канатов на кабину подать через отверстия в полу машинного помещения и присоединить к подвеске. Уложить канаты (по одному) в соответствующие ручки КВШ и отводного блока лебедки.

Установить струбцину на КВШ и вращением штурвала натянуть канаты, дать возможность распуститься до свободного провисания и запасовать канаты в подвеске противовеса.

Регулировка натяжения тяговых канатов должна осуществляться после монтажа каната ограничителя скорости, натяжного устройства каната ограничителя скорости, регулировки ловителей и полной загрузки противовеса в следующей последовательности:

- приподнять кабину на высоту от 200 до 300 мм от подставки;
- кабину посадить на ловители, убрать подставки;

Изм.	Лист	№ докум.	Подпись	Дата

002-26-6 ПОС



Лист

14

- снять кабину с ловителей и ранее установленную струбцину, поднять противовес и удрать подставку;
- установить кабину на уровень последней остановки и проверить правильность навески кабины и противовеса;

- проверить размеры от дбуфера до противовеса;

- регулировку длины канатов производят при нижнем расположении противовеса. Гауками тяз необходимо установить пружины подвески противовеса на одинаковую длину. После этого кабину поднимают и отпускают 2-3 раза между крайними этажами для выравнивания натяжения канатов по обеим сторонам КВШ. Снова производится регулировка пружин на одинаковую установочную длину. Эту операцию следует повторить, если после пробных пусков кабины установочная длина пружин изменится.

6. Монтаж уравновешивающих цепей (только для высоты подъема более 45м).

После установки цепи на балки противовеса и кабины проследить, чтобы петля цепи не доходила на расстояние от 100 до 200мм до пола приямка.

7. Монтаж электроразводок и элементов заземления выполняется согласно требованиям установочного (монтажного) чертежа, а подсоединение жил проводов и кабелей согласно принципиальным схемам электрических соединений.

8. Монтаж шунтов и датчиков

Верхний кронштейн с установленным на нем выключателем прикрепить к направляющей кабины с помощью прижимов и выбрать положение выключателя относительно оси кабины и уровня порога двери шахты, руководствуясь установочным (монтажным) чертежом; аналогично установить нижний выключатель; установить шунты замедления и точной остановки на этажах, выбрать их по датчикам, установленным на кабине.

9. Монтаж оборудования приямка следует производить после установки направляющих кабины и противовеса, которые служат базой для установки дбуферов, натяжного устройства каната ограничителя скорости.

10. Проведение пуско-наладочных работ

В пуско-наладочный период входят работы по замеру параметров электрических цепей и аппаратуры лифта, составление необходимых технических отчетов, опробование работы оборудования лифта под нагрузкой, наладка автоматических режимов работы лифта, проведение необходимых испытаний в эксплуатационных режимах

11. Обкатка лифта осуществляется с номинальной нагрузкой. В процессе обкатки движение кабины должно осуществляться с остановками по всем этажам как снизу-вверх, так и сверху вниз в режиме нормальной работы. После обкатки лифта необходимо проверить состояние лебедки, стыков направляющих, состояние вкладышей дашмаков кабины и противовеса, а также осуществить ревизию крепежа кронштейнов направляющих, каркаса и купе кабины, противовеса и другого оборудования.

12. Сдача смонтированного оборудования.

Каждый лифт до пуска в эксплуатацию должен подвергаться проверкам и испытаниям с целью установления его параметров и размеров, указанных в паспорте, и его пригодности для безопасной работы, и технического обслуживания. Средства контроля и измерительная аппаратура, предусмотренные технологическим процессом работ по монтажу оборудования лифта, должны быть исправными и иметь свидетельство о прохождении периодической поверки в установленном порядке.

ПРИМЕЧАНИЯ

1. Подбор грузозахватных приспособлений выполнить с учетом габаритов и стропучемых элементов.

2. Грузозахватные приспособления должны иметь клеймо завода-изготовителя или прочно прикрепленную бирку с указанием инвентарного номера, грузоподъемности и даты испытания.

3. Строповку элементов необходимо производить стропами с замыкающими устройствами на крюках. Не используемые ветви стропа навешивать на навесное звено.

4. Узел между ветвями стропа должен быть не более 90 градусов.

5. При строповке крюки стропа должны быть направлены от центра груза.

6. Способы строповки элементов конструкции должны обеспечивать их подачу к месту установки в положении, близком к проектному.

7. При строповке элементов с острыми ребрами методом обвязки необходимо между ребрами элементов и канатом установить инвентарные прокладки, предохраняющие строп от перетиранья.

8. Грузы, на которые не разработаны схемы строповок, стропуются и перемещаются в присутствии и под руководством лица, ответственного за безопасное производство работ по перемещению грузов.

9. До начала производства строительно-монтажных работ с данными

10. схемами ознакомить под роспись ответственных за грузоподъемные механизмы и стропальщиков.

11. Вес конструкций указан в Технической спецификации металла, прилагаемых чертежей.

					002-26-6 ПОС		Лист
Изм.	Лист	№ докум.	Подпись	Дата			16

ООО «ТАТЛИФТ»

Свидетельство П-149-001648052787-0225

Заказчик: Некоммерческая организация
«Фонд жилищно-коммунального хозяйства Республики Татарстан»

Капитальный ремонт многоквартирного дома
на замену лифтов по адресу:
РТ, г.Казань, ул.Татарстан, д.52

Проектная документация

Раздел 8. Мероприятия по охране окружающей среды

Шифр: 002-26-6 ООС

Генеральный директор _____

Г.А. Загидуллина

Главный инженер проекта _____

С.А. Пьячев

2026 г.

ООО «ТАТЛИФТ»

Свидетельство П-149-001648052787-0225

Заказчик: Некоммерческая организация
«Фонд жилищно-коммунального хозяйства Республики Татарстан»

Капитальный ремонт многоквартирного дома
на замену лифтов по адресу:
РТ, г.Казань, ул.Татарстан, д.52, п.6

Проектная документация

Раздел 8. Мероприятия по охране окружающей среды

Шифр: 002-26-6 ООС

Генеральный директор _____

Г.А. Загидуллина

Главный инженер проекта _____

С.А. Пьячев

2026 г.

Содержание раздела

Обозначение	Наименование	Лист	Примечание
002-26-6 ООС	1. Мероприятия по охране окружающей среды	2	

1. Мероприятия по охране окружающей среды

Установка оборудования осуществляется в существующую строительную часть здания. Основное загрязняющее оборудование устанавливается в машинное помещение. У нового лифтового оборудования вдвое снижен объем масла, заливаемого в редуктор. В случае поломки редуктора и утечки масляной жидкости на пол машинного помещения использовать мелкозернистый песок для впитывания масляного пятна с последующей утилизацией.

Лифт устанавливается в существующую шахту, где выполнена гидроизоляция фундамента и стен, соприкасающихся с грунтом вокруг шахты и здания. При возникновении аварии или поломки оборудования попадание масла в грунтовые воды исключено.

С целью обеспечения охраны окружающей среды предусмотреть следующие мероприятия:

- производить сбор в конце каждой рабочей смены обрезков кабелей, проводов, металлической сетки и остатков расходных материалов для последующей их утилизации;
- не использовать в процессе производства работ экологически вредные материалы и технологии;
- исключить выброс вредных веществ в окружающую среду;
- доставку аппаратуры, оборудования, материалов выполнять с помощью существующих дорог;
- отходы строительного производства, мусор должны подлежать вывозу с территории строительства в специально отведенные места;
- не допускать при уборке отходов и мусора сбрасывания их с покрытия здания без применения закрытых лотков и бункеров-накопителей;
- обеспечить в процессе проведения строительных работ систематическую уборку объекта и строительной площадки от строительного мусора с его последующим вывозом на специализированные полигоны;
- обеспечить проведение производственного экологического мониторинга и контроля за состоянием компонентов окружающей среды, соответствия выполняемых строительно-монтажных работ проектным решениям, согласно действующему законодательству Российской Федерации.

Наносимый урон при замене лифтового оборудования равен нулю, растительности и животного мира в местах замены лифтового оборудования нет. Дополнительных специальных мероприятий по охране окружающей среды не требуется.

						002-26-6 00С		Лист
Изм.	Лист	№ докум.	Подпись	Дата				2

ООО «ТАТЛИФТ»

Свидетельство П-149-001648052787-0225

Заказчик: Некоммерческая организация
«Фонд жилищно-коммунального хозяйства Республики Татарстан»

Капитальный ремонт многоквартирного дома
на замену лифтов по адресу:
РТ, г.Казань, ул.Татарстан, д.52

Проектная документация

Раздел 9. Мероприятия по обеспечению пожарной безопасности

Шифр: 002-26-6 ПБ

Генеральный директор _____

Г.А. Загидуллина

Главный инженер проекта _____

С.А. Пьячев

2026 г.

ООО «ТАТЛИФТ»

Свидетельство П-149-001648052787-0225

Заказчик: Некоммерческая организация
«Фонд жилищно-коммунального хозяйства Республики Татарстан»

Капитальный ремонт многоквартирного дома
на замену лифтов по адресу:
РТ, г.Казань, ул.Татарстан, д.52, п.6

Проектная документация

Раздел 9. Мероприятия по обеспечению пожарной безопасности

Шифр: 002-26-6 ПБ

Генеральный директор _____

Г.А. Загидуллина

Главный инженер проекта _____

С.А. Пьячев

2026 г.

Содержание раздела

Обозначение	Наименование	Лист	Примечание
002-26-6 ПБ	1. Мероприятия по обеспечению пожарной безопасности	2	

1. Мероприятия по обеспечению пожарной безопасности

К производству огневых и сварочных работ допускаются лица, прошедшие соответствующее обучение и имеющие удостоверения о проверке знаний правил техники безопасности в соответствии с требованиями правил противопожарного режима в РФ.

Ответственность за обеспечение мер пожарной безопасности при проведении сварочных и других огневых работ возлагается на руководителей предприятий, учреждений и хозяйств, в помещении или на территории которых проводятся огневые работы.

Проведение огневых работ на постоянных и временных местах без принятия мер, исключающих возможность возникновения пожара, запрещается.

Места проведения огневых работ подрядная организация обеспечивает средствами пожаротушения (огнетушитель или ящик с песком, ведро, лопата). Все рабочие, занятые на огневых работах, должны уметь пользоваться первичными средствами пожаротушения и знать порядок действий при возникновении пожара.

Приступать к проведению огневых работ можно только после выполнения всех требований пожарной безопасности (наличие средств пожаротушения, очистка рабочего места от сгораемых материалов, защита сгораемых конструкций и т.д.). После окончания огневых работ их исполнитель обязан тщательно осмотреть место проведения этих работ и устранить нарушения, которые могут привести к возникновению пожара.

При проведении сварочных, газорезательных работ запрещается:

- нарушать требования и правила пожарной безопасности;
- приступать к работе при неисправной аппаратуре;
- производить сборку и резку свежеекрашенных конструкций и изделий до полного высыхания краски;
- пользоваться при огневых работах одеждой и рукавицами со следами масел, жиров, бензина, керосина и других горючих жидкостей.
- допускать к работе учеников и рабочих, не сдавших испытаний по сварочным и газопламенным работам, и без предварительной проверки знаний правил пожарной безопасности.

Лица, занятые на огневых работах, в случае пожара или возгорания обязаны немедленно вызвать пожарную часть и принять меры к ликвидации возгорания или пожара имеющимися средствами пожаротушения.

Огневые работы должны немедленно прекращаться по первому требованию представителя строительного контроля, технической инспекции.

					002-26-6 ПБ		Лист
Изм.	Лист	№ докум.	Подпись	Дата			2

ООО «ТАТЛИФТ»

Свидетельство П-149-001648052787-0225

Заказчик: Некоммерческая организация
«Фонд жилищно-коммунального хозяйства Республики Татарстан»

Капитальный ремонт многоквартирного дома
на замену лифтов по адресу:
РТ, г.Казань, ул.Татарстан, д.52

Проектная документация

Раздел 10. Требования к обеспечению безопасной эксплуатации объектов
капитального строительства

Шифр: 002-26-6 ТБЭ

Генеральный директор _____

Г.А. Загидуллина

Главный инженер проекта _____

С.А. Пьячев

2026 г.

ООО «ТАТЛИФТ»

Свидетельство П-149-001648052787-0225

Заказчик: Некоммерческая организация
«Фонд жилищно-коммунального хозяйства Республики Татарстан»

Капитальный ремонт многоквартирного дома
на замену лифтов по адресу:
РТ, г.Казань, ул.Татарстан, д.52, п.6

Проектная документация

Раздел 10. Требования к обеспечению безопасной эксплуатации объектов
капитального строительства

Шифр: 002-26-6 ТБЭ

Генеральный директор _____

Г.А. Загидуллина

Главный инженер проекта _____

С.А. Пьячев

2026 г.

Содержание раздела

Обозначение	Наименование	Лист	Примечание
002-26-6 ТБЭ	1. Требования к обеспечению безопасной эксплуатации объектов капитального строительства	2	
002-26-6 ТБЭ	2. Требования к безопасной эксплуатации лифта	3	

- прекращение использования лифта по назначению в случае возникновения опасных ситуаций;
- выполнение работ по техническому обслуживанию и ремонту лифта квалифицированным персоналом;
- проведение технического освидетельствования лифтов по ГОСТ Р 34583-2019;
- проведение оценки соответствия лифтов по истечении назначенного срока службы с целью определения возможности и условий продления срока использования лифта по назначению (при необходимости).

Объем и периодичность выполняемых работ при техническом обслуживании должны соответствовать требованиям, изложенным в руководстве по эксплуатации заводо-изготовителей лифтового оборудования.

Состав и виды работ, выполняемых при эксплуатации лифта. Система планово-предупредительных ремонтов лифтов включает в себя:

- осмотр и контроль за состоянием оборудования лифта посредством устройства диспетчерского контроля;
- техническое обслуживание;
- аварийно-техническое обслуживание;
- систему восстановления ресурса лифта, состоящую из капитального ремонта (замены оборудования) или модернизации (как в процессе эксплуатации лифта, так и по истечении назначенного срока службы).

ООО «ТАТЛИФТ»

Свидетельство П-149-001648052787-0225

Заказчик: Некоммерческая организация
«Фонд жилищно-коммунального хозяйства Республики Татарстан»

Капитальный ремонт многоквартирного дома
на замену лифтов по адресу:
РТ, г.Казань, ул.Татарстан, д.52

Проектная документация

Раздел 11. Мероприятия по обеспечению доступа инвалидов к объекту капитального
строительства

Шифр: 002-26-6 ОДИ

Генеральный директор _____

Г.А. Загидуллина

Главный инженер проекта _____

С.А. Пьячев

2026 г.

ООО «ТАТЛИФТ»

Свидетельство П-149-001648052787-0225

Заказчик: Некоммерческая организация
«Фонд жилищно-коммунального хозяйства Республики Татарстан»

Капитальный ремонт многоквартирного дома
на замену лифтов по адресу:
РТ, г.Казань, ул.Татарстан, д.52, п.6

Проектная документация

Раздел 11. Мероприятия по обеспечению доступа инвалидов к объекту капитального
строительства

Шифр: 002-26-6 ОДИ

Генеральный директор _____

Г.А. Загидуллина

Главный инженер проекта _____

С.А. Пьячев

2026 г.

Содержание раздела

Обозначение	Наименование	Лист	Примечание
002-26-6 ОДИ	1. Мероприятия по обеспечению доступа инвалидов к объекту капитального строительства	2	

1. Мероприятия по обеспечению доступа инвалидов к объекту капитального строительства

Согласно ГОСТ 33652–2015 устанавливаемый в процессе капитального ремонта лифт должен быть оборудован следующими элементами, делающими комфортным пользование лифтом людьми с ограниченными возможностями, а также пожилыми людьми:

- в системе управления лифтом должна быть предусмотрена возможность регулирования времени задержки начала автоматического закрытия дверей кабины и шахты лифта в пределах от 2 до 20 секунд в зависимости от особенностей обслуживаемых пользователей. Для обеспечения возможности сокращения этого времени в кабине лифта может быть предусмотрена установка кнопки закрытия дверей кабины и шахты лифта;

- элементы управления на приказной панели должны быть обозначены подписями со шрифтом Брайля (номера этажей и символы нанесены методом гравировки, высота рельефа не менее 0,8 мм) и световой индикацией;

- прибытие кабины на этаж должно сопровождаться звуковым, либо речевым информатором в кабине лифта. Уровень звука речевого информатора должен быть в пределах от 35 до 65 дБА;

- в кабине предусмотреть установку табло индикации этажа и направления движения кабины на расстоянии от 1,6 до 1,8 м от пола. Высота номеров этажей на указателе местоположения кабины должна быть от 30 до 60 мм;

- на основном посадочном этаже должен быть установлен индикатор положения и направления движения кабины, рекомендуется размещать его над дверями или рядом с дверями на высоте от 1,8 до 2,5 м от пола;

- поручнем, расположение которого должно облегчать пользователю доступ в кабину и к устройствам управления лифтом. Расстояние между стеной и предназначенной для рук пользователя частью поручня должно быть не менее 35 мм. Высота от пола кабины до верхней части поручня, предназначенной для рук пользователя, должна быть 900 + 25 мм.

- установка зеркала на одну из стен кабины. Стекло, примененное для зеркала в кабине, должно быть безопасным (не образующим свободных осколков при разбивании). При установке на стенах кабины зеркал или отделке стен материалами с высокой отражающей способностью должны быть приняты меры для предупреждения оптических затруднений для пользователей с нарушением функций зрения (например, применяют декоративное стекло или обеспечивают расстояние по вертикали от нижнего края зеркала на стене кабины до пола кабины не менее 300 мм).

В данном лифте не предусматривается перевозка людей в креслах-колясках т.к. существующая строительная часть здания не позволяет установить двери кабины шириной проема 800 мм., согласно ГОСТ 33652–2015.

					002-26-6 ОДИ		Лист
Изм.	Лист	№ докум.	Подпись	Дата			2